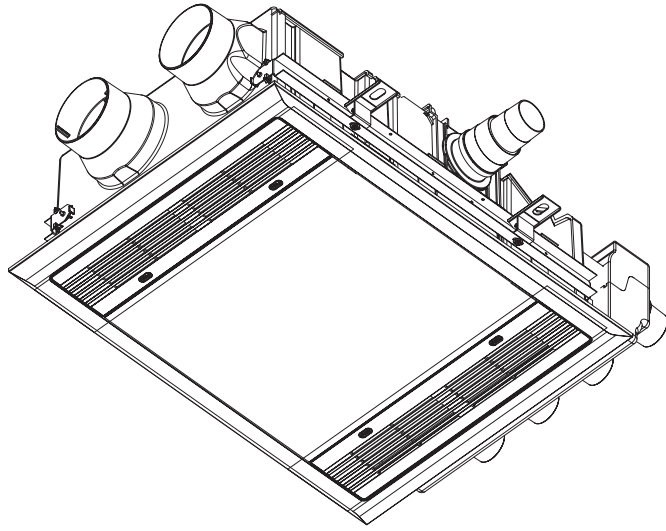


施工說明書

全熱交換型全館24小時換氣扇

型號

ES-8300DCM-YS



1.使用安全上必須遵守的事項.....	封面
2.各部分的名稱與尺寸.....	1
3.特別注意的事項.....	2
4.各組件的安裝例子.....	3
第一期的施工	
5.風管施工與一部分的配線施工.....	4
6.安裝框的安裝施工.....	4
7.風管施工.....	7
8.主機安裝施工.....	8
9.電源配線施工.....	9
第二期的施工	
10.外氣罩的安裝.....	11
第三期的施工	
11.天花板施工.....	12
12.各出風口的圓孔開孔施工.....	12
13.貼壁紙.....	12
14.各出風口的安裝.....	13
15.遙控器的安裝.....	16
16.正面大面板的安裝.....	17
17.風量的設定.....	17
18.檢查與試運轉.....	18
19.選購的材料與現場須預先準備的材料 [單位：mm].....	封底

1 使用安全上必須遵守的事項

■安裝前請務必詳讀下列事項；請正確、安全地進行安裝工程。

■下列事項，對安全有重大影響，請務必遵守。

●警示標記的意思，說明如下：

警告 如果忽視此類事項而錯誤安裝，可能會造成人員的死亡或重傷。






注意 如果忽視此類事項而錯誤安裝，可能造成人員受傷或物品受損。

●圖示標記的意思，說明如下：







 禁止	 禁止分解	 務必執行	 必須完成接地工程
---	---	---	---

■當施工完竣後，請檢查上列注意事項是否確實被遵守，然後試運轉是否正常。依照說明書向使用客戶解說用法和保養法。請將這份施工說明書與使用說明書，交予客戶保存於隨時可取閱之處。

警告

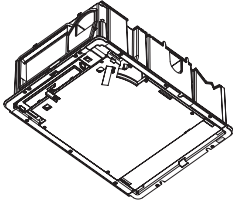
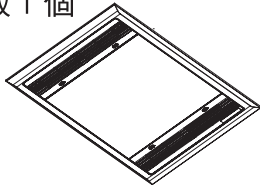
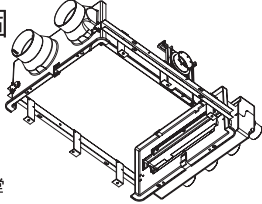
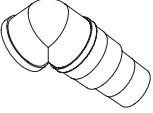

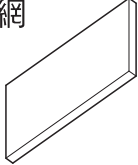

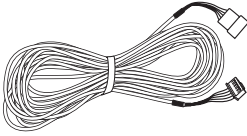
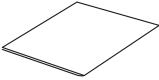
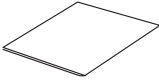
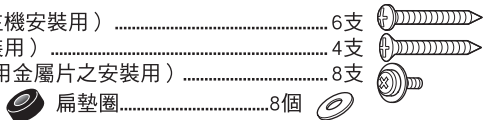
 禁止使用 只可使用於交流110V。 未遵照可能造成火災、觸電、故障。	 安裝注意 必須按照配線技術規範，由有施工資格的人員，正確施工。 如果沒有適切施工，或由沒有資格的人員施工，可能造成火災或漏電。亦有可能有法律上的責任。	 接地 安裝時，必須確實完成接地工程，並且設置全極切斷之漏電斷路器。故障或漏電時，可能造成觸電。
 禁止分解 不可進行改造。另，除了技術人員之外，不可進行分解或修理。可能造成火災、觸電、受傷。若須修理，請洽經銷商或本公司。	 禁止 電源線及其他配線，不可有下列情事： ・損傷、無理的彎曲、無理的施加外力 ・束成一條，以重物壓住、夾住。 故障或漏電時，可能造成觸電。	

注意

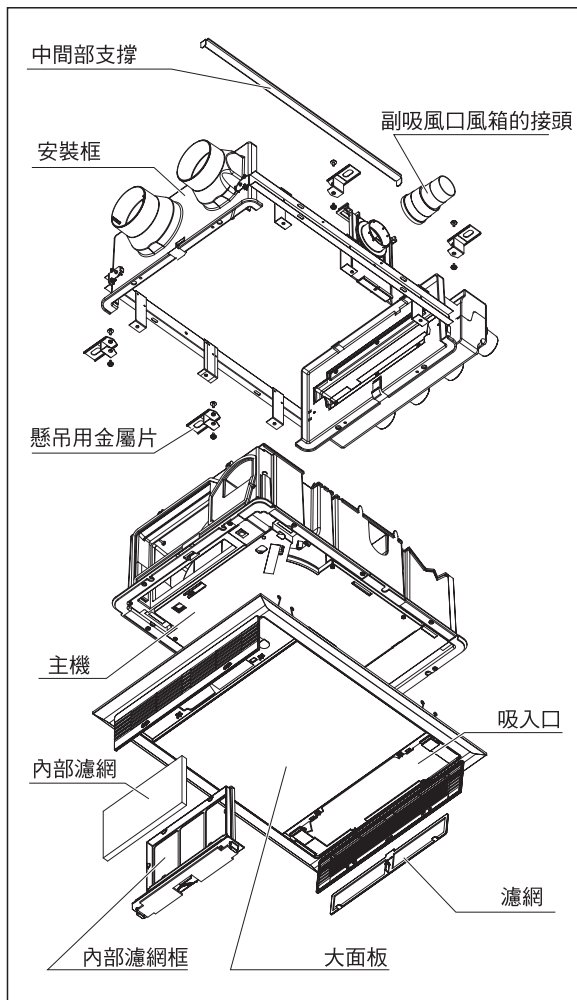
 安裝注意 全熱交換型換氣機（主機、安裝框、正面大面板）的重量，約為11kg。進行安裝工程時，務必確保各材料的強度，均足夠。可能因為掉落，造成受傷。	 禁止 主機或遙控器，不可以液體清洗或是淋到雨。 可能造成火災、觸電、故障。	 務必遵守 安裝時，務必戴上手套。可能受傷。
 安裝注意 電源電線的接線部，必須確實做好。可能因為接觸部位過熱，造成起火。	 安裝注意 必須確實安裝各組件。可能因為物品掉落，造成受傷。	 務必遵守 安裝完畢之後，不可將施工說明書等垃圾，留在天花板內。可能造成故障。

2 各部分的名稱與尺寸〔單位：mm〕

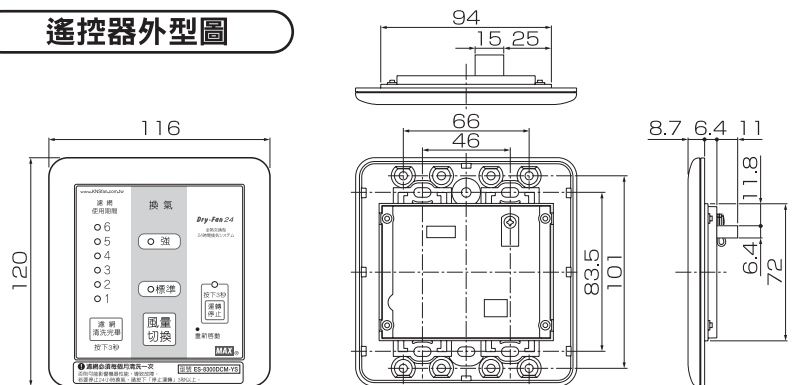
梱包內容

主機 1 台 	大面板 1 個 	安裝框 1 個  ※附中間部支撐
副吸風口風箱的接頭 1 個 	懸吊用金屬片 4 個 	內部濾網 1 枚 
遙控器 1 個 	遙控線 1 條(10m) 	
使用說明書 1 冊 	施工說明書 1 冊 	螺絲附件包 1 包 十字高低螺紋螺絲 4X35 黑 (主機安裝用) 6 支 十字螺絲 4X35 (遙控器之安裝用) 4 支 附平墊片的十字小螺絲 (懸吊用金屬片之安裝用) 8 支 防震墊片 8 個 

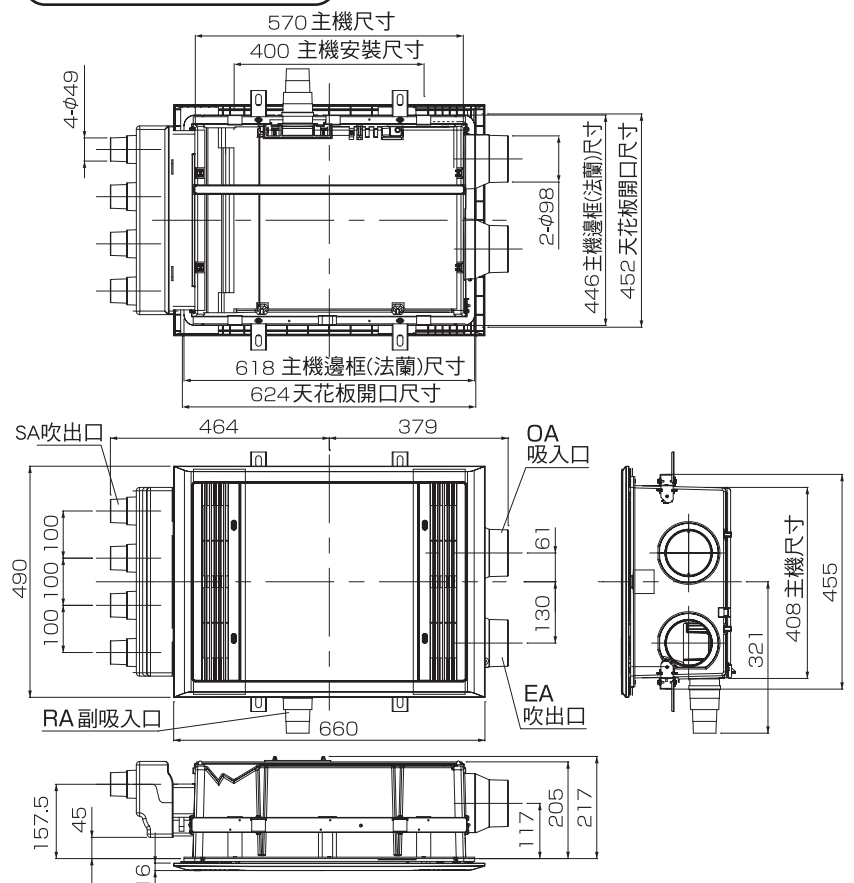
主機組合圖



遙控器外型圖



主機外型圖



3 特別注意的事項

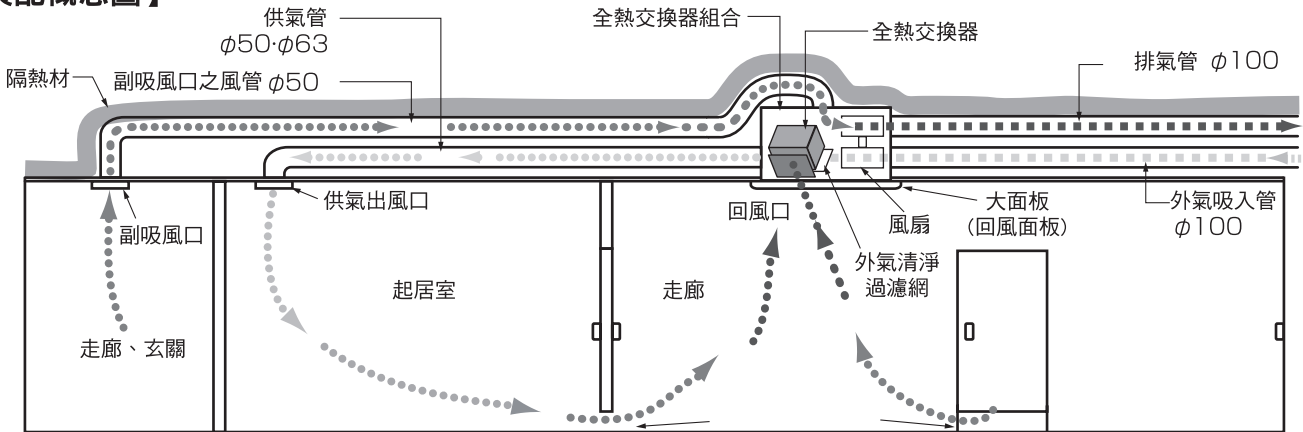
■此全熱交換組合係嵌入天花板專用型

如果安裝於牆壁或有傾斜角，將導致全熱交換機故障。

⚠ 注意

! 換氣機與風管，務必安裝於隔熱空間內。
 如果設置在隔熱空間外，可能會有水滴凝結的現象。
安裝注意 如設置於隔熱空間之外，請以隔熱材質緊密包覆。

【裝配概念圖】



第一期工程

風管和部分配線工程

從主機拉風管到出風口、副吸風口位置，配置φ50或φ63風管暫時固定。
 從主機拉風管到外氣罩位置，配置φ100風管暫時固定。
 電源線(3心VVVF電纜)從配電盤配線到主機安裝位置。

P 4

安裝框的安裝工程

將安裝框固定於錨定用螺絲上(螺絲鎖在水泥頂板)。安裝框的分配風箱與風管連接。

P 4,5,6

風管工程

將供氣、副吸氣、外氣、排氣的各風管，個別接好。

P 7

主機安裝工程

將主機安裝於安裝框內。

P 8

電力配線工程

將電源線與接地線接到主機上。將遙控線接到遙控器安裝的地方。

P 9,10

第二期工程

外氣罩之安裝

安裝外氣罩

*於第二期工程時，在室內出風口/吸風口的位置以及遙控器的安裝位置，如果可以挖洞，就先將洞開好。

P 11

第三期工程

各出風口/吸風口的出口挖洞工程

於各出風口/吸風口的安裝位置，挖出安裝用的圓洞。

P 12

安裝各出風口/吸風口

將各出風口/吸風口與φ50或φ63的風管相接，並固定於天花板或牆壁。

P 13,14,15

安裝遙控器

於遙控器預定安裝位置，挖一個適當的開口，接上遙控線後，安裝遙控器。

P 16

正面大面板的安裝

將正面大面板安裝於主機上。

P 17

■不可使用於溫度超過40°C的場所。

恐導致機件故障。

■下列特殊環境的場所避免使用。

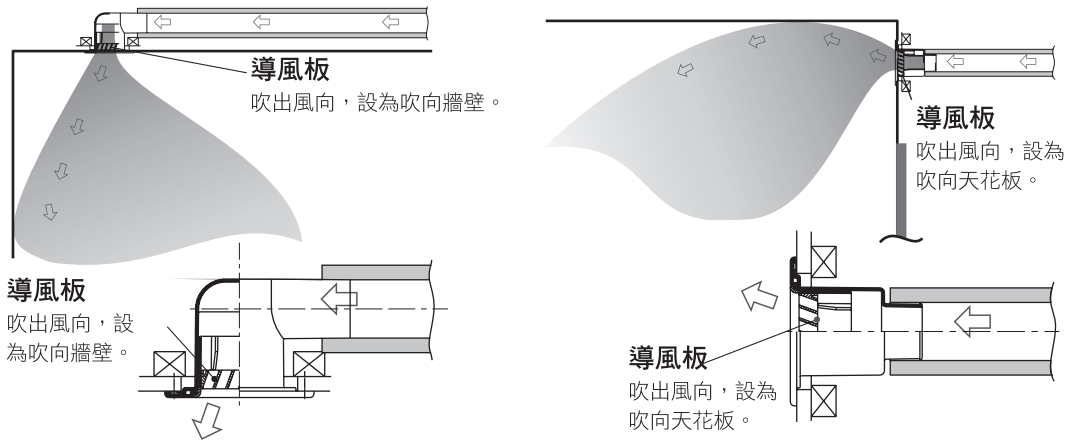
溫泉等噴出腐蝕性瓦斯場所、異常高溼場所或高溫度場所不可安裝，恐會導致機件的故障。

4 各組件的安裝例子 (於安裝工程前, 務必閱讀)

【各組件的安裝例子】

- **全熱交換型換氣機**.....住宅中央位置附近之走道的天花板, 為標準的安裝位置。
※請務必設置於隔熱空間內
如設置於隔熱空間外, 請以隔熱材料緊密包覆。
- **供氣出風口**.....安裝於離開各房間的出入口(室內空氣的進出口、房間門等)有一段距離的天花板或牆壁面。依據安裝位置, 請如下圖調整導風板的角度。
☞ $\phi 50$ 圓形、方形出風口(選購品)

安裝例子



此例中的安裝位置, 為距離房間的出入口有相當距離的房間角落。

此例中的安裝位置, 為房間門的牆面的上方。

- **副吸風口** 請安裝於走道或玄關的天花板或牆面。
☞ $\phi 50$ 方形副吸風口(選購品)
- **外氣罩** 設置於不影響外觀的外牆上。安裝的地點必須能以吸塵器等打掃得到。
☞ $\phi 100$ 外氣罩(選購品)
- **排氣、外氣風管** 外氣罩與主機之間
☞ $\phi 100$ 隔熱風管(選購品)
- **副吸風的風管** 換氣機與副吸風口之間。
☞ $\phi 50$ 非隔熱風管(選購品)
☞ $\phi 50$ 隔熱風管(選購品)

※決定外氣導入口的位置時, 請儘量與下列設備保持距離, 以避免吸入廢氣等: 抽油煙機、廁所/浴室排風扇的排風口, 熱水器、熱水器等燃燒設備的排風口。

※風管施工, 不可有下列狀況(因為會造成風量損失)

- 極度彎曲(彎曲不可超出九十度)
- 多個彎曲(彎曲數越多, 風量越小)
- 排風口附近的彎曲
- 風管連接部, 極度縮小

※不要通過炭燈等熱源或是尖銳物之處。風管如有破洞, 會造成換氣風量降低。

※請務必設置於隔熱空間內。

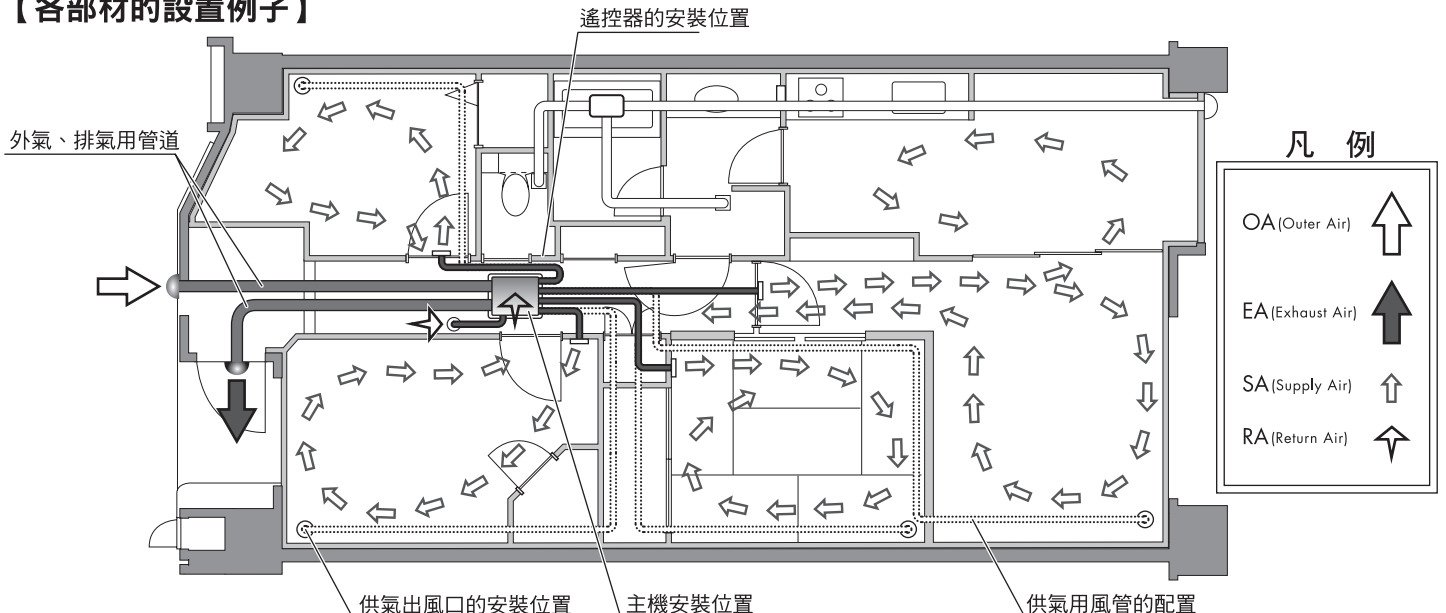
如設置於隔熱空間外, 請以隔熱材料緊密包覆。

- **遙控器** 遙控器應設置於容易操作的地方(主機附近的牆面為標準安裝位置)
參照第16頁 **15** 遙控器的安裝

- **供氣風管** 換氣機與各出風口之間

- ☞ $\phi 50$ 非隔熱風管(選購品)
- ☞ $\phi 50, \phi 100$ 隔熱風管(選購品)
- ☞ $\phi 50, \phi 63, \phi 100$ 耐火、隔熱風管(選購品)

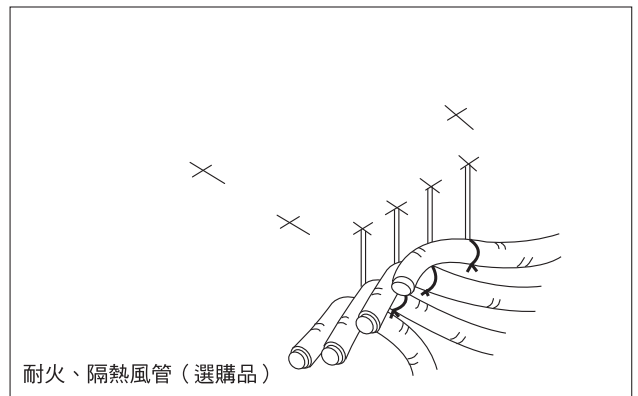
【各部材的設置例子】



● $\phi 50, \phi 63$ 耐火、隔熱風管（選購品）進貨時不會先裁切好。

施工時，於各配管多預留200~400mm的長度後，再切斷使用。

- ① $\phi 50, \phi 63$ 耐火、隔熱風管從主機位置到各出風口位置配管，暫時固定。
- ② 風管拉到出風口、吸風口後，再多預留200~400mm的長度，然後於主機側切斷。
- ③ 每一個出風口、吸風口，均要施行以上的施工。
- ④ $\phi 100$ 螺旋風管從主機位置配管到外氣罩位置，作暫時固定。
從外牆到主機（含接管頭）的風管，須包覆隔熱材。
- ⑤ 3心VVF電纜（ $\phi 1.6 \sim \phi 2.0\text{mm}$ ）從配電盤到主機位置做配線工程。



6 安裝框的安裝施工

- ① 從紙箱將主機組取出（主機與安裝框）取出時，不可握在發泡部與安裝框。必須如圖示，握住主機組長邊的邊框，再取出。
主機與安裝框之間，並沒有完全牢靠地固定。取出時，請特別注意此點。

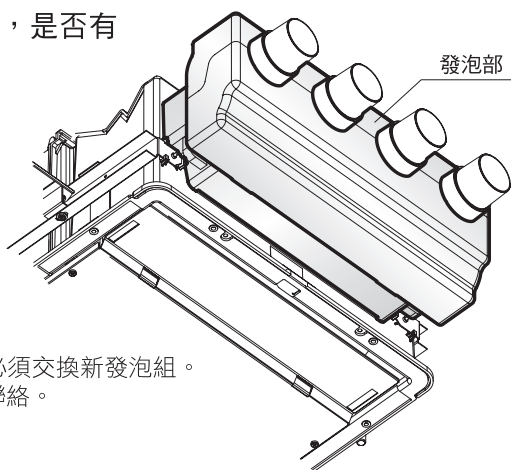
⚠ 注意



執行取出作業時，不可握在發泡部位或安裝框
可能會造成發泡部或主機的損害。

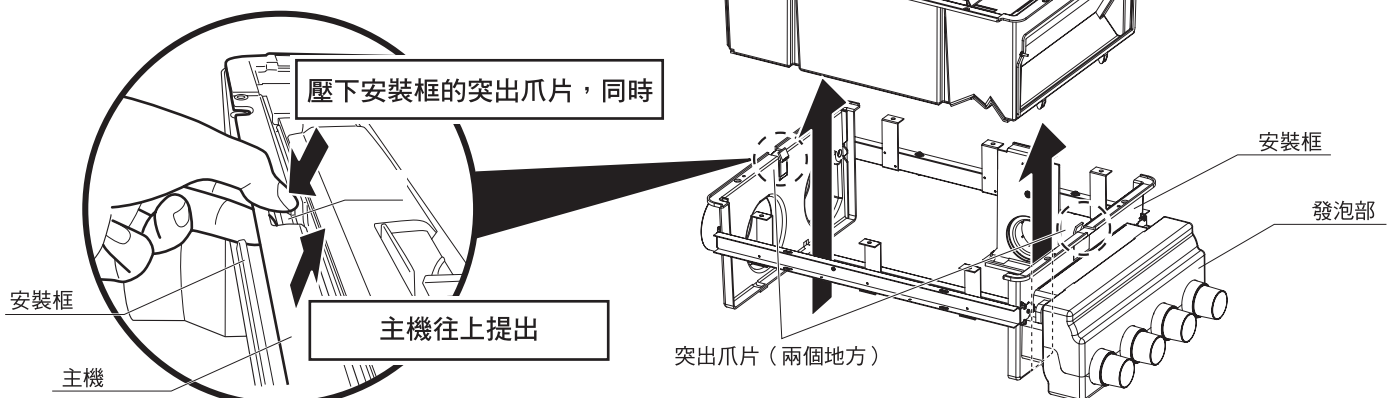
注意

- ② 請確認發泡部，是否有破裂。

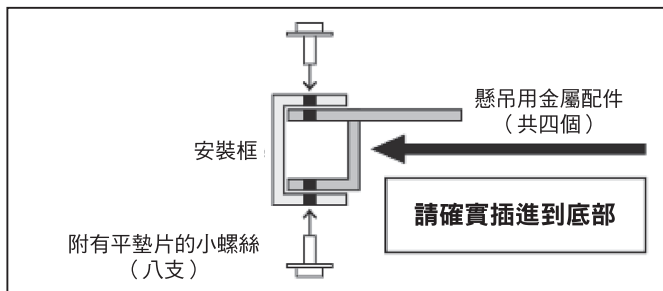


※如有破裂，必須交換新發泡組。
請與本公司聯絡。

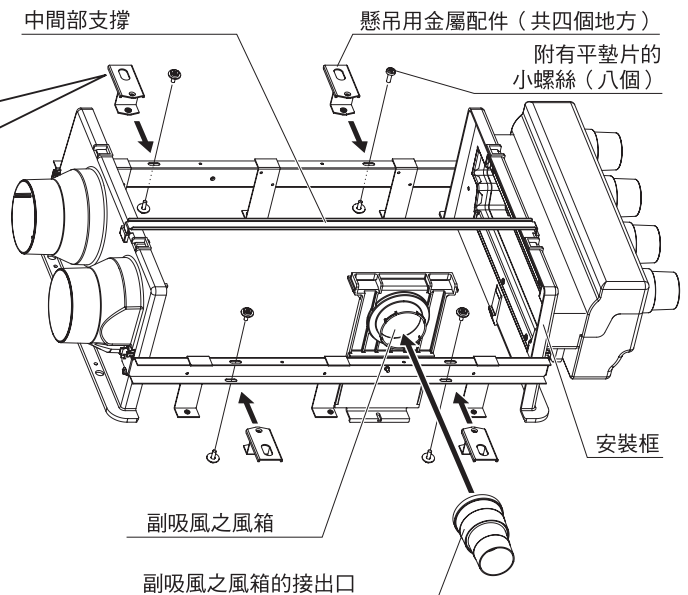
- ③ 請壓下安裝框的突出爪片（兩個地方），同時將主機往上，從安裝框分離出來。



- ④請將懸吊用金屬配件（四個），以附有平墊片的小螺絲（八支），固定於安裝框上。



- ⑤將中間部支撐從安裝框取出。
中間部支撐雖然是以膠帶固定於安裝框上面；但在後續施工，將安裝框固定於錨定螺絲時，中間部支撐恐會掉下來。
- ⑥於設計時確認天花板高度尺寸後，以錨定螺絲的一端和天花板之間留下45~55mm的空間為基準，設置錨定螺絲（現場籌備：4支、M10）。
☞參照主機收納尺寸圖 P.6
- ⑦裝安裝框以錨定螺絲用防震橡膠、扁墊圈（附屬品各8個）和螺帽（現場籌辦：16個）固定於錨定螺絲。
安裝框上部插入中間部支撐（附屬品）。
- ⑧將副吸風的風管接口，安裝於副吸風的風箱上。



⚠ 注意

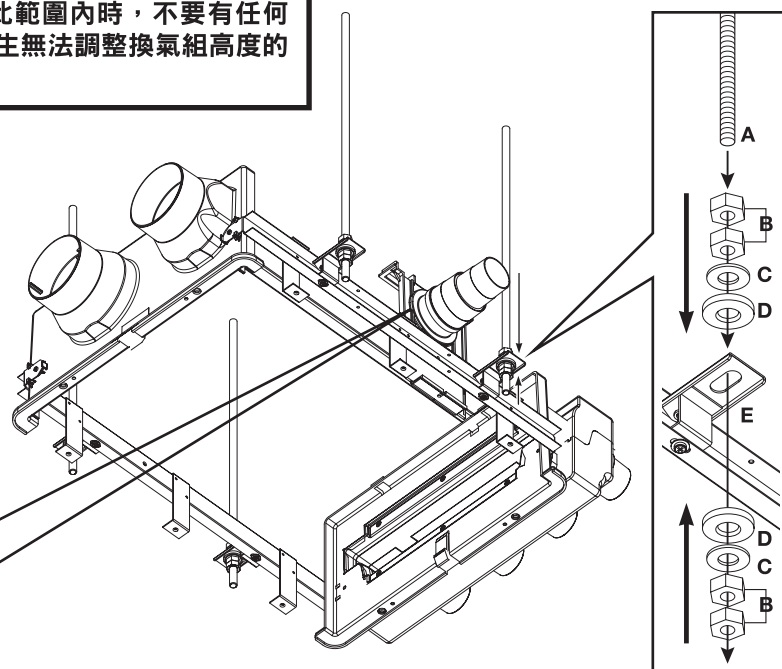
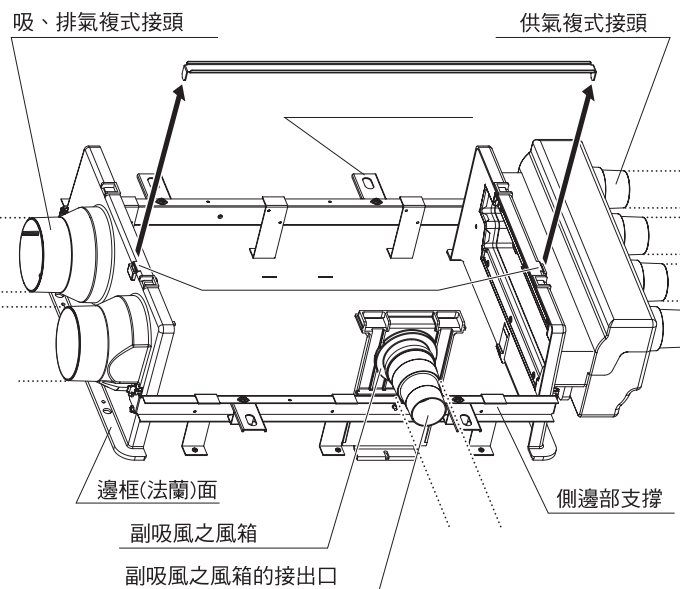
關於安裝框設置高度

於設計計畫時確認天花板高度，以吸排氣複式接頭邊框(法蘭)下緣與天花板骨架下緣距離-6mm~+4mm為基準，固定安裝框。天花板面板施工後，要再確認位置收納於如上記尺寸內。

☞參照主機收納尺寸圖

關於天花板骨架

本製品的天花板開孔尺寸是452~458X624~630mm，在此範圍內時，不要有任何骨架通過。恐會發生無法調整換氣組高度的情形。



主機收納尺寸

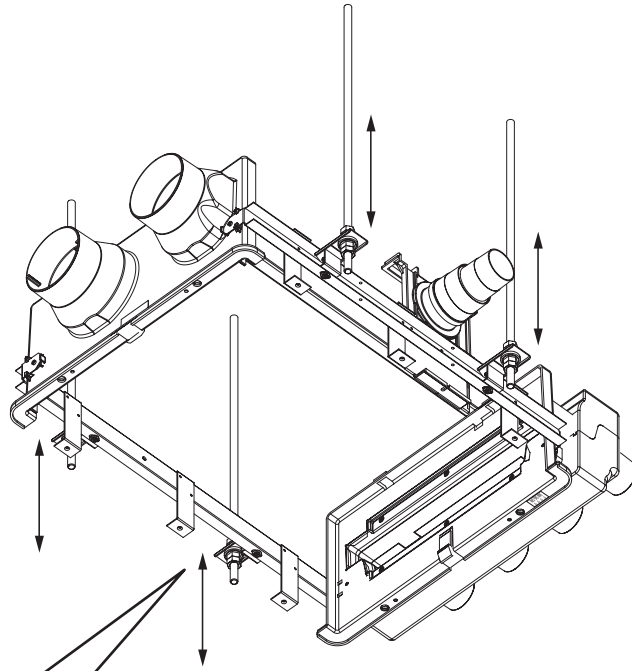
尺寸1 表示天花板和「主機以及供、排氣複式接頭的邊框(法蘭)側面」間的距離。

尺寸2 表示天花板骨架下緣和「主機以及供、排氣複式接頭的邊框(法蘭)」下緣的距離。

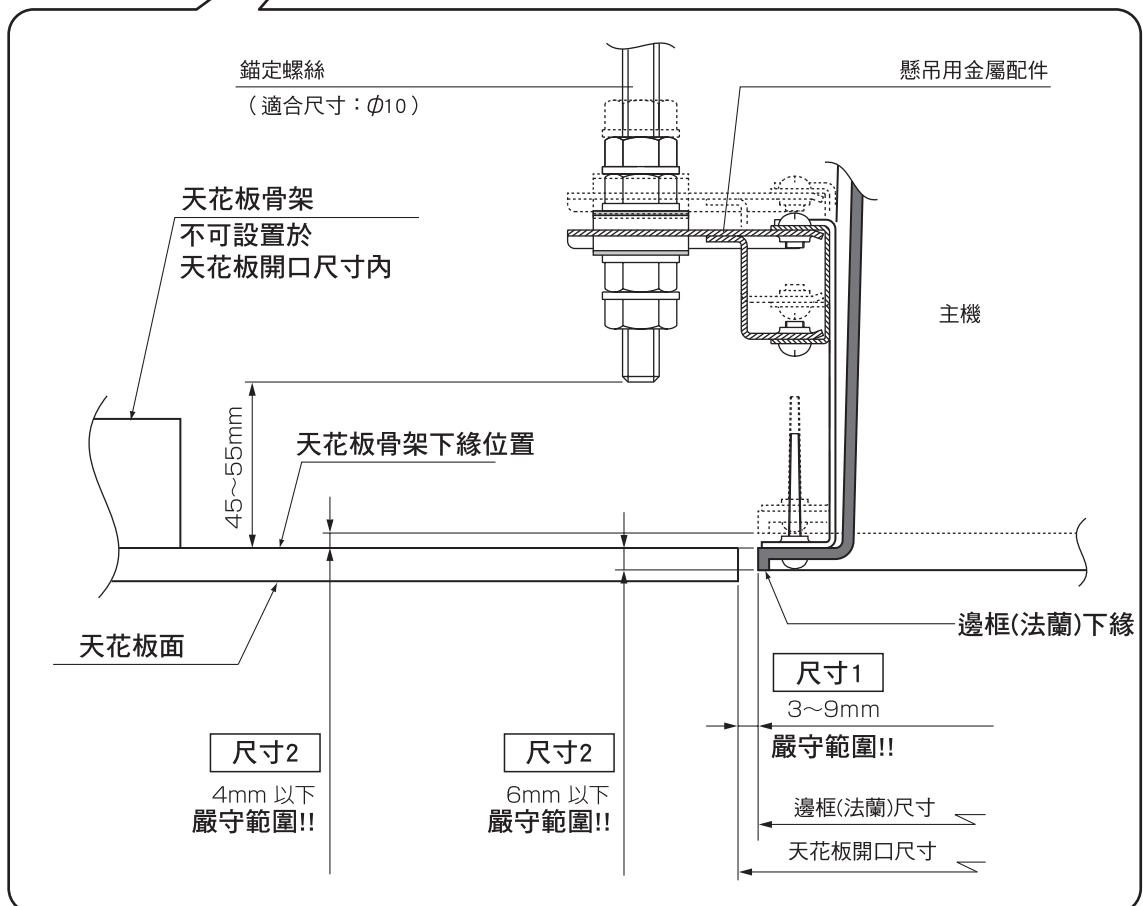
※主機安裝後，依下列順序施工：電線的配線 (P9,10 **9 電源配線施工**)、天花板面施工 (P12 **11 天花板施工**)。

天花板面施工後，再確認主機的安裝高度是否正確。

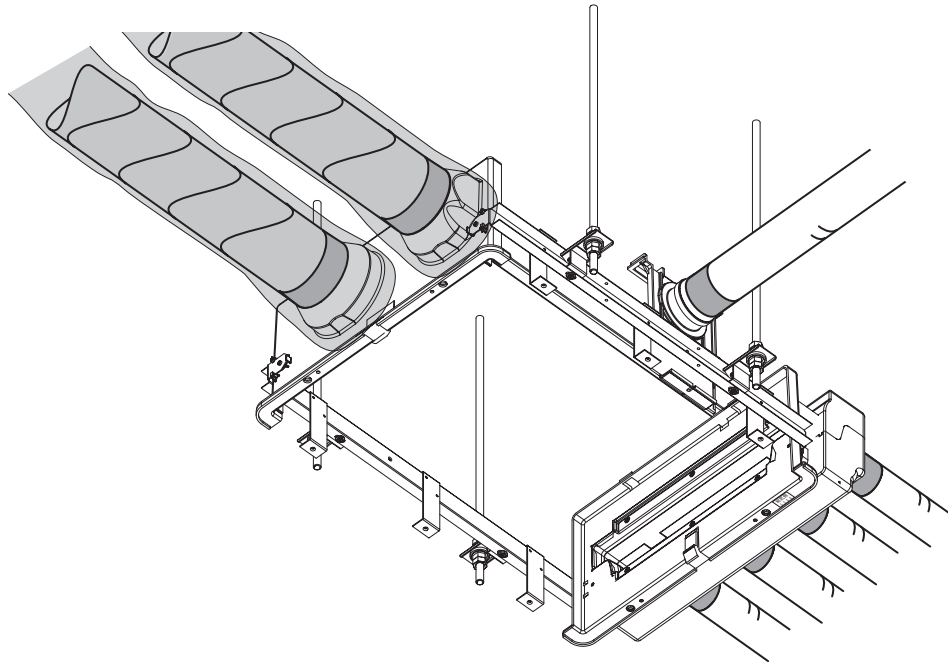
如果安裝在尺寸2的範圍外面，卸下本機再做安裝框位置的調整。



嚴守安裝尺寸

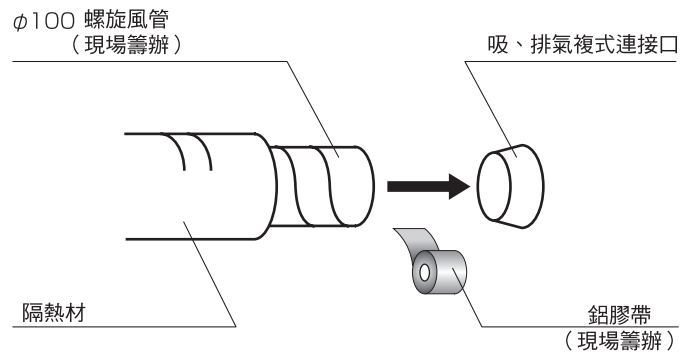


主機複式接頭和風管連接



φ100螺旋風管的連接步驟

φ100螺旋風管和吸、排氣複式接頭連接口以鋁膠帶固定。(現場籌辦) 鋁膠帶以螺旋狀至少繞3圈為要。



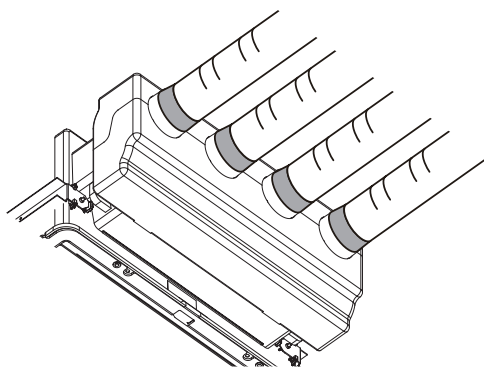
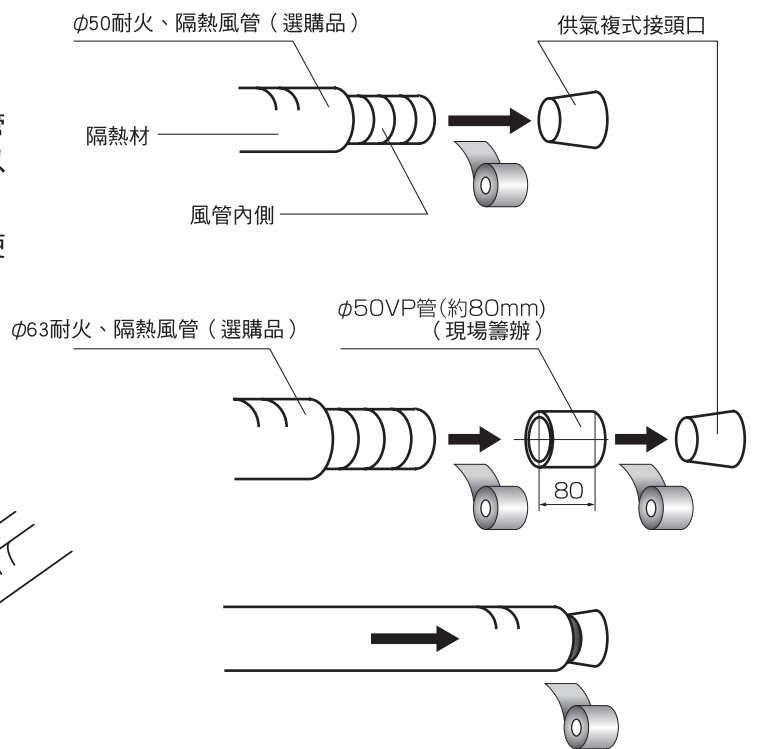
φ50, φ63耐火、隔熱風管的連接步驟

1.耐火、隔熱風管的內側和供氣複式接頭連接，以鋁膠帶(現場籌辦)固定。

※φ63耐火、隔熱風管時，供氣複式接頭和φ50VP管(現場籌辦約80mm)連接，使用鋁膠帶固定後，以1-2的順序連接。

2.耐火、隔熱風管隔熱材部和供氣複式接頭，使用鋁膠帶固定。

鋁膠帶以螺旋狀至少繞3圈為要。

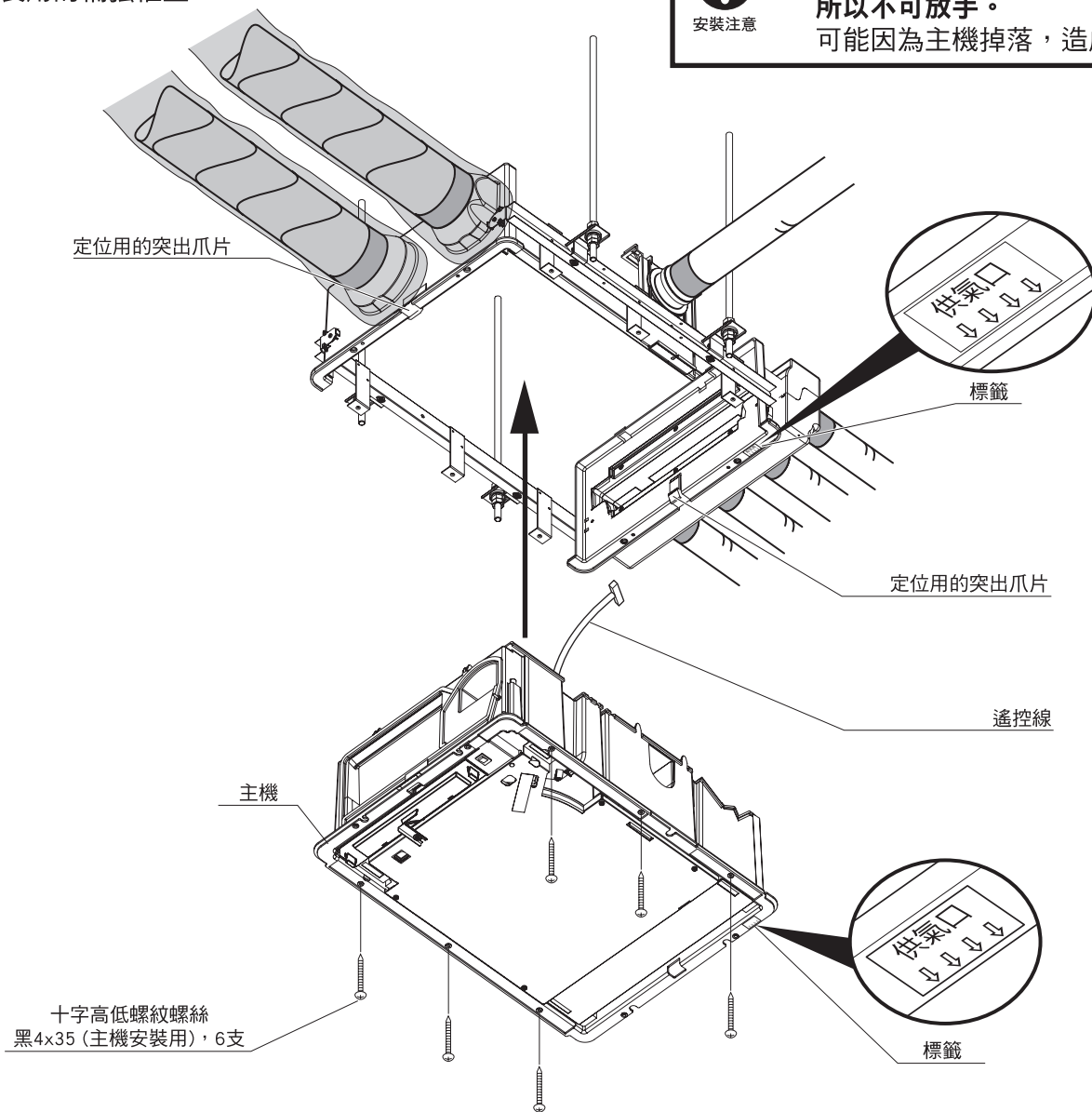


- ①配合主機及安裝框上的標籤圖示方向，將主機推入安裝框內，直到被定位用的突出爪片扣住為止。
- ②以頭或手將主機頂住，同時以附屬的十字高低螺紋螺絲，黑4x35，六支（主機安裝用），將機器固定於主機安裝用的補強框上。

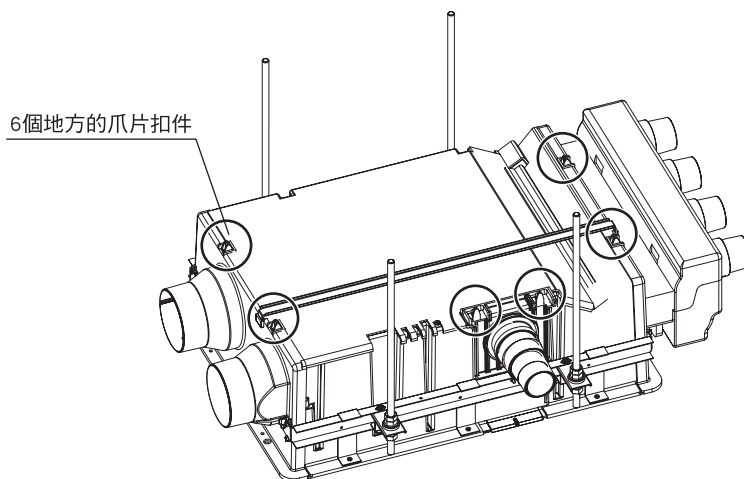
⚠ 注意

- 安裝時，不可夾到遙控線
- 因為只有以定位用的突出爪片固定，所以不可放手。可能因為主機掉落，造成受傷。

! 安裝注意

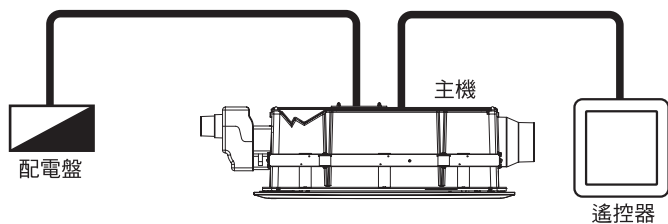


- ③請確認主機背面的爪片扣件（六個地方），確實進入各個風箱的導溝之內。



電氣設備工程 (例)

將三心的VVF電纜線， $\phi 1.6 \sim 2.0\text{mm}$ ，由配電盤拉到主機的位置。



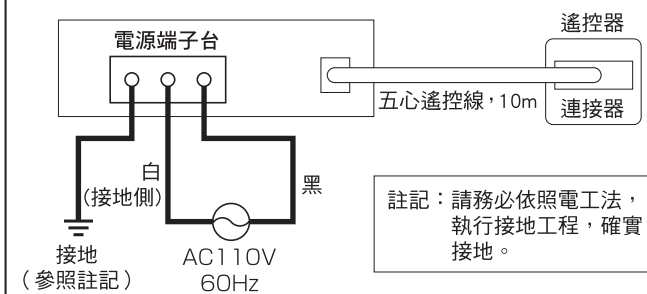
注意



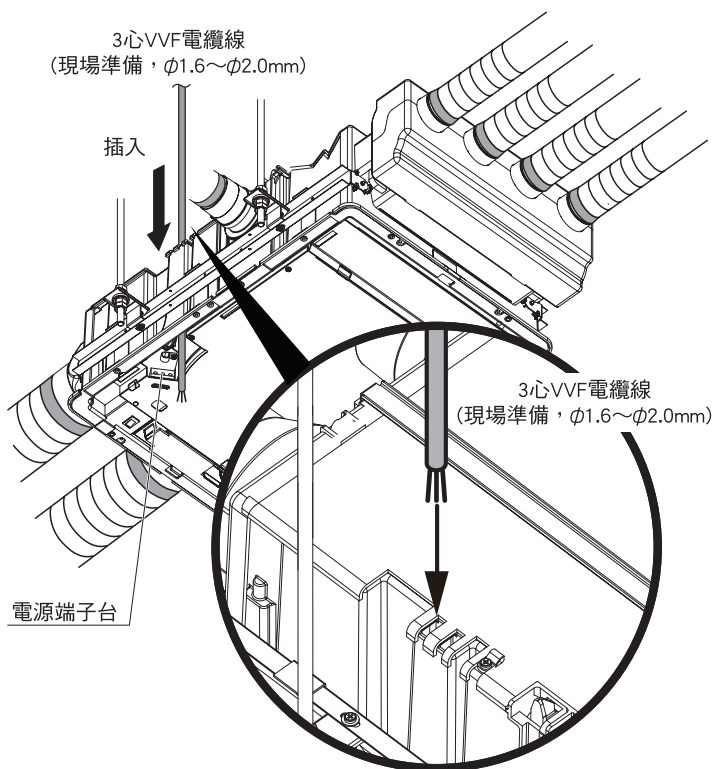
換氣機的電源，必須由配電盤以專用迴路供應。

安裝注意

線路圖



- ①將三心的VVF電纜線 ($\phi 1.6\text{mm} \sim 2.0\text{mm}$) 插進主機背面的孔洞中，並拉至端子台附近。



警告



安裝注意

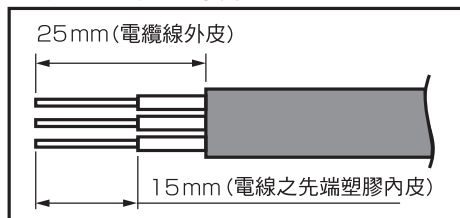
■電器配線工程，必須遵守相關技術準則與室內配線法規。必須由擁有適當資格的施工人員，依規定施工。

■不可使用交流110V以外的電源

■必須確實接地，並設置漏電斷路器。

- ②將三心VVF電纜線($\phi 1.6\text{mm} \sim \phi 2.0\text{mm}$)從配線用的斷路器直接拉到並且接上電源端子台。三心VVF電纜線於接入電源端子台之時，必須以下列步驟進行。為了在機器維護時，可以容易地取出主機，請於主機附近多留下2公尺左右的電纜線。這多出的電纜線，請堆疊在靠近水泥頂板那面。

電纜線塑膠皮的剝離尺寸



3心VVF電纜線的連接方式

- 1.先將電纜線的外皮，剝下約25mm。之後，參照電源端子台的孔洞大小與裸線露出尺寸圖示，將三心線先端塑膠的內皮剝下，露出約15mm的裸線。
- 2.請確實將裸線插入端子台內。端子台外，不可有裸線外露。
白線，請插入正中央的孔洞內。

注意

■此端子台為 $\phi 1.6 \sim \phi 2.0\text{mm}$ 的單線（實心線）專用。如以絞線施工，可能會導致高熱，所以絕對不可採用。

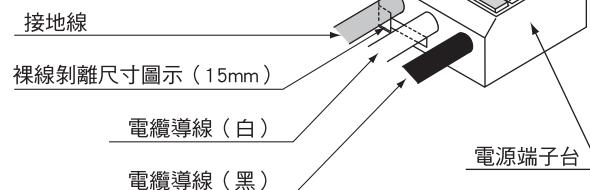


安裝注意

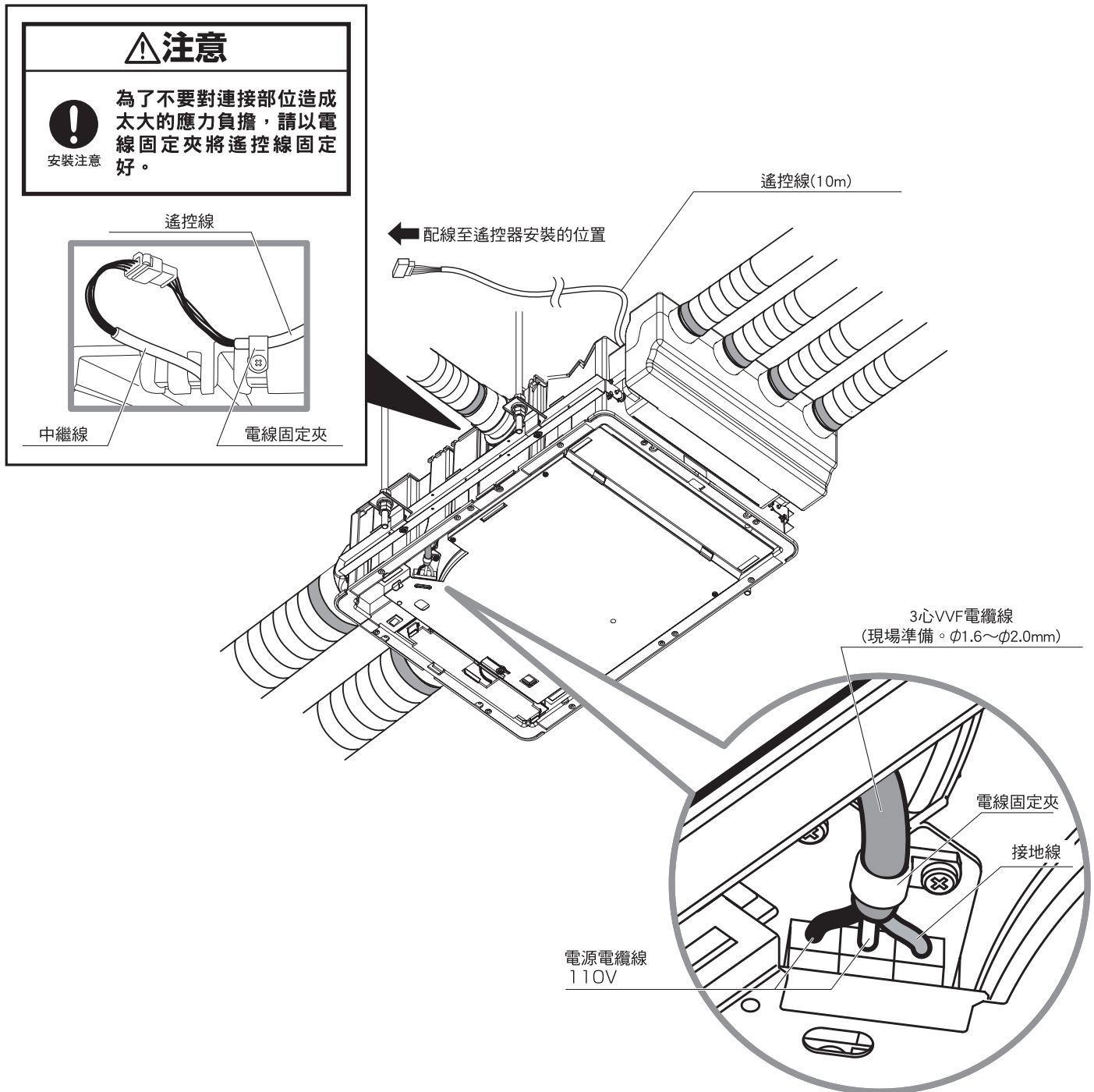
■請確實將裸線插入端子台內。端子台外，不可有裸線外露。如果沒有確實插入，可能造成過熱，而引發燃燒或火災。

■請確實依照電工法規，做好接地作業。

如果要將電纜導線或接地線拔出時，請以電工用的螺絲起子用力壓在此按鍵上，再將導線拔出。



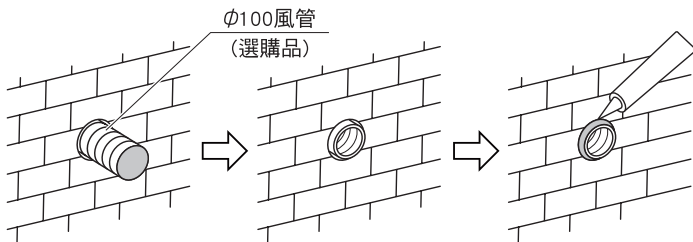
- ③請以電線固定夾，將3心電纜線固定好。
- ④將遙控線接上在主機背面的中繼線連接頭。
- ⑤將遙控線拉到遙控器預定安裝位置。
在主機附近，遙控線應多留下2公尺左右的長度。
請以電線固定夾，固定遙控線。



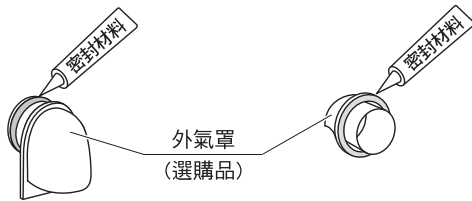
安裝於外壁

【組合板方式的外牆】

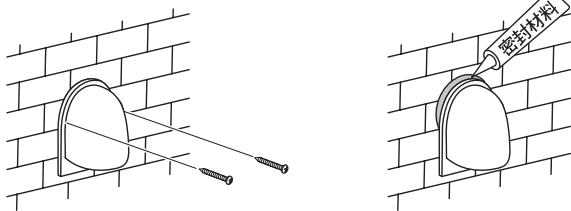
- ①外牆工程完畢之後，將露出於外牆之後的風管，與牆面切齊。
- ②在風管與牆面之間的隙縫，塗上密封材料（現場準備）。



- ③將下列部分塗上密封材料：外氣罩與風管的接合部分；外氣罩與牆面接合的部分。密封材料（現場準備）需塗上一圈。

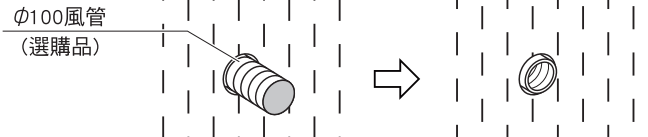


- ④將上項所準備的外氣罩，水平對齊，以不鏽鋼螺絲固定。
- ⑤沿著外氣罩與牆面，將密封材料塗上一圈。
※如果是由內側密封的建物，此步驟不需進行。

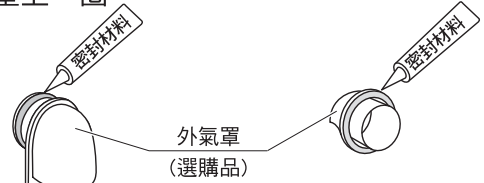


【上塗料的外牆】

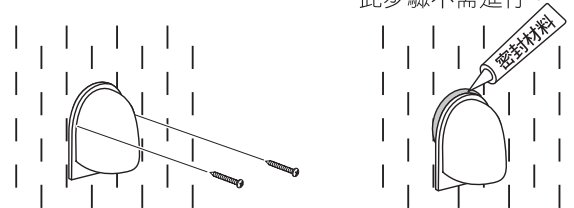
- ①外牆工程完畢之後，將露出於外牆之後的風管，與牆面切齊。



- ②將下列部分塗上密封材料：外氣罩與風管的接合部分；外氣罩與牆面接合的部分。密封材料（現場準備）需塗上一圈。



- ③將上項所準備的外氣罩，水平對齊，以不鏽鋼螺絲固定。
- ④沿著外氣罩與牆面，將密封材料塗上一圈。
※如果是由內側密封的建物，此步驟不需進行。



⚠注意

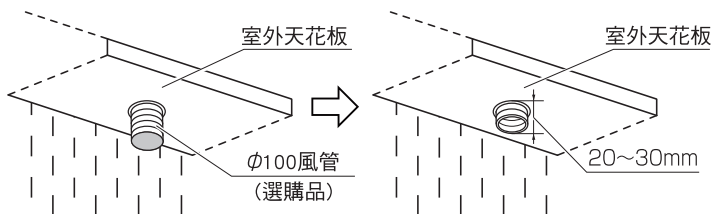


安裝注意

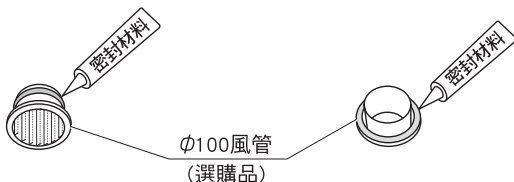
施工的細節，請參照外氣罩所附的說明書。

安裝於陽台或雨遮等的室外天花板、頂板

- ①室外天花板工程完工後，在風管露出天花板2~3cm處切斷。



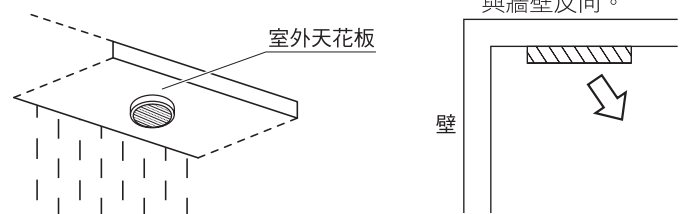
- ②將下列部分，塗上一圈密封材料：外氣罩與風管的接合部；外氣罩與天花板的接合部。



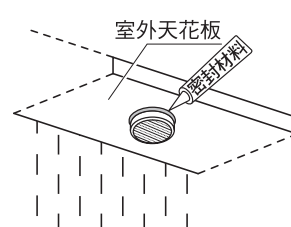
- ③將外氣罩裝上，並以螺絲固定。

※此時，導風板應該與牆面平行。

※導風板方向，應該與牆壁反向。



- ④外氣罩與室外天花板之間，應該塗上一圈密封材料。
※如果是由內側密封的建物，此步驟不需進行。



⚠注意

■施工細節，應參照外氣罩所附的說明書。

■安裝之後如果還要上漆，請注意密封材料的種類選擇。



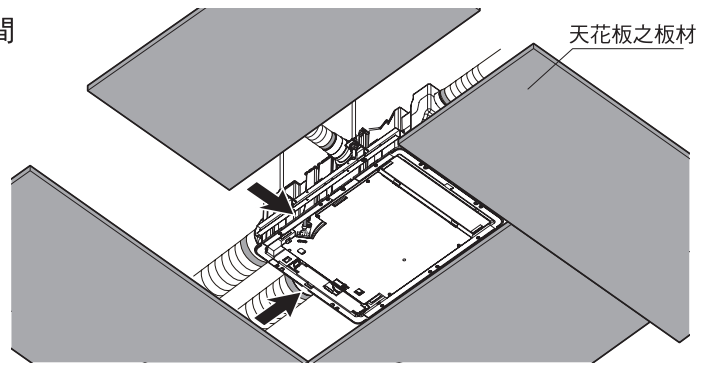
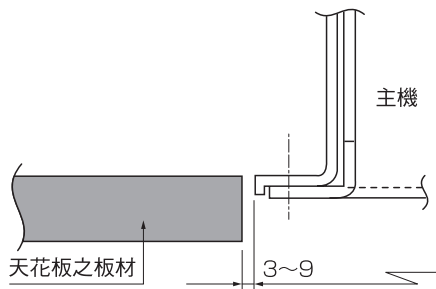
安裝注意

11 天花板施工

第三期工程

換氣主機安裝開口部分的附近的天花板施工，請參照圖一。
天花板施工時，請注意需與下列部分保持3mm左右的間距：與主機外緣之間；與分配風箱外緣之間。

圖一
天花板之板材與主機、分配風箱外緣的尺寸圖。

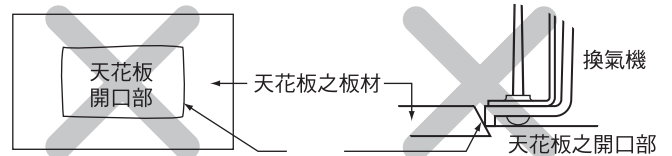


⚠️ 注意



安裝注意

開口部之切口，不宜有歪斜的狀況。
另外，絕對不可以將換氣機以天花板之板材覆蓋，之後再進行開口施工。
這可能會造成換氣機破損，或是大面板無法遮關開口部位的板材缺口。



12 各出風口的圓孔開孔施工

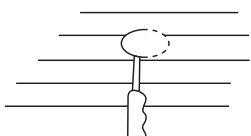
第三期工程

下列為使用本公司規格的選購品時，其施工例子。
如果使用其他公司的產品時，請依據其說明書，進行施工。

供氣出風口

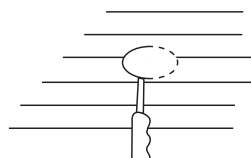
圓形

請確認安裝出風口的天花板的板材，並加工成適當的圓孔(φ98~100mm)



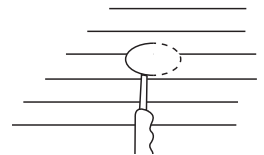
四方型

各出風口安裝位置，請加工成φ120mm的圓孔。



副吸風口

各出風口安裝位置，請加工成φ120mm的圓孔。



⚠️ 注意



安裝注意

以木質螺絲固定時，不要讓螺絲從出風口的位置，凸出來。
請勿以接著劑固定補強材料。

⚠️ 注意

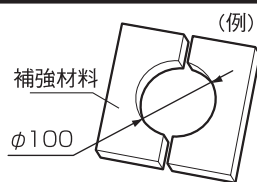


安裝注意

圓洞需距離天花板骨架50mm以上。

此圖展示了圓洞與天花板骨架之間的距離，標註為50mm以上。

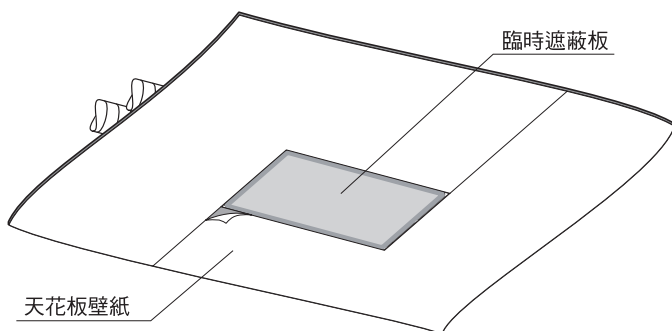
如果出風口位置的板材，無法直接使用時，請另行補做補強材料。



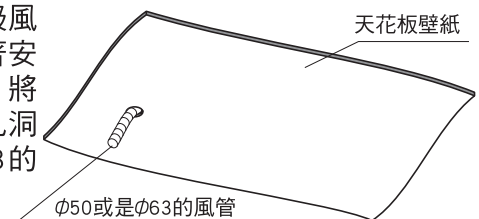
13 貼壁紙

第三期工程

①在天花板貼上壁紙，但不要遮住主機開口部。



②於各出風口/吸風口的位置，沿著安裝孔洞的邊緣，將壁紙切下。從孔洞拉出φ50或φ63的風管。



⚠️ 注意



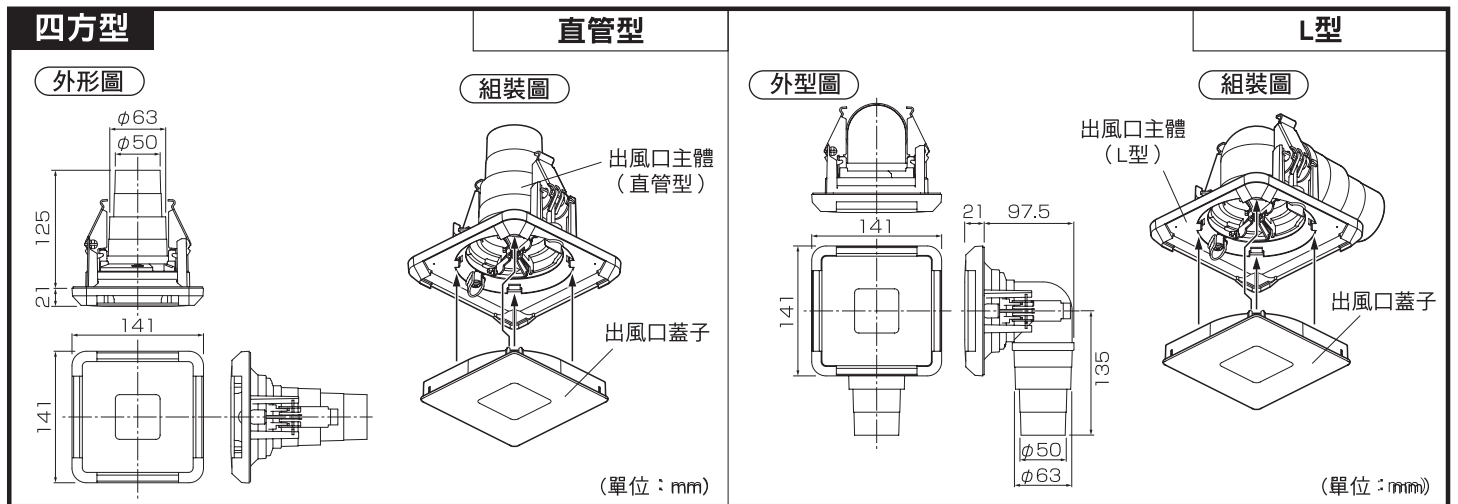
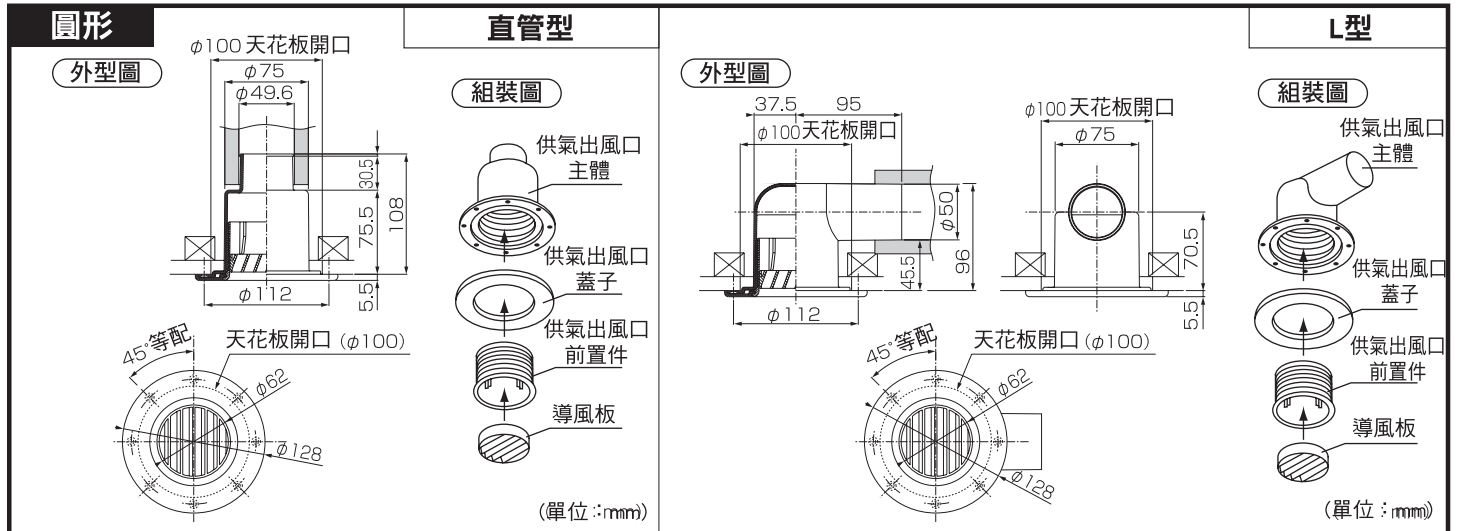
安裝注意

開口部的切口，不可歪掉。絕對不可覆蓋遮住主機位置，之後再切出開口。
可能會損害換氣機。

■ 供氣出風口

下列為使用本公司規格的選購品時，其施工例子。

如果使用其他公司的產品時，請依據其說明書，進行施工。



圓形

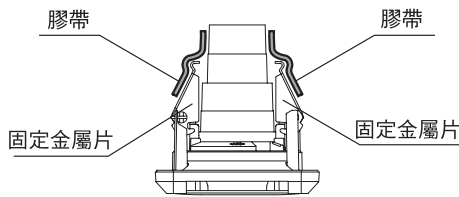
- 於各出風口的位置，沿著安裝孔洞的邊緣，將壁紙切下。從孔洞拉出風管約30公分。
- 從孔內抽出風管連接供氣出風口以鋁膠帶固定。

注意
鋁膠帶以螺旋狀至少繞3圈為要。
- 一邊塞進風管，一邊將供氣出風口主體嵌入孔內，以螺絲4支安裝於補強材。
(供氣出風口主體設有8處螺絲孔，但以對角線上鎖4處。)
- 將供氣出風口前置件（附螺紋的圓筒）夾著供氣出風口蓋子（圓盤狀），沿著螺紋轉到主體內部。
- 將導風板的缺口部，對應到供氣出風口前置件的凸起部位，插入直到碰到為止。旋轉導風板，調整出風方向。

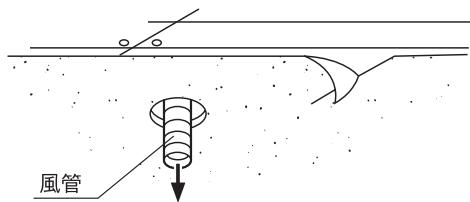
注意 調整吹出方向時，不要讓供氣出風口的凸起部位置，與缺口部位重疊。

四方型

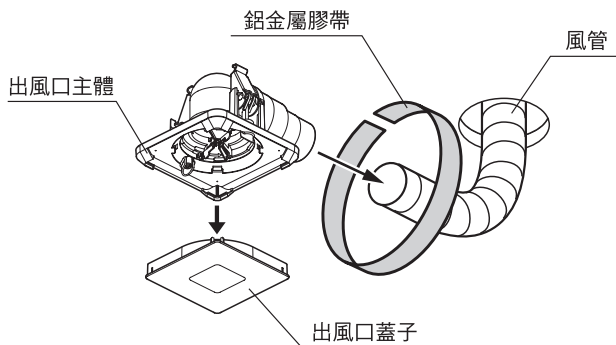
①將黏在固定金屬片上面的膠帶取下。



②於各出風口的位置，沿著安裝孔洞的邊緣，將壁紙切下。從孔洞拉出風管約30公分。

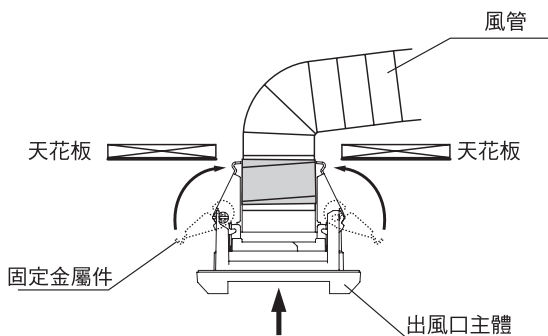


③將各出風口的蓋子取下。將出風口主體與風管接上，並以鋁金屬膠帶繞上固定之。



注意 鋁金屬膠帶，須以螺旋狀，至少繞三圈。

④將風管壓入天花板內部的同時，將固定金屬件往上方拉起。再將出風口主體嵌入圓形孔洞之內。

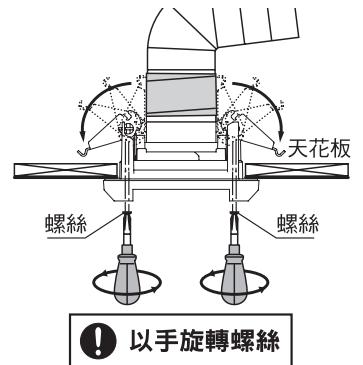


注意 出風口的中央，並須與孔洞的中心對準。

⑤以兩支螺絲，向上固定。

注意

- 請慢慢將螺絲鎖定。用力快速鎖螺絲，可能造成出風口主體或天花板破損。
- 不可使用電動螺絲起子。
- 出風口的中央，須與孔洞的中心對準。確認此點之後，再鎖螺絲。

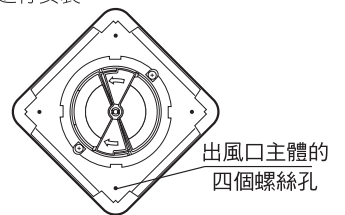


! 以手旋轉螺絲

※如果使用外部螺絲來固定，請使用出風口主體的四個螺絲孔，進行安裝。

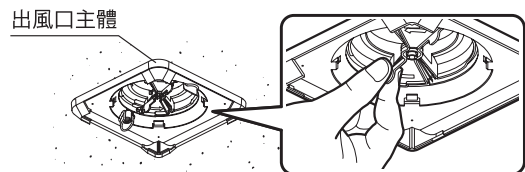
注意

使用螺絲時，請使用固定石膏板用的螺絲。

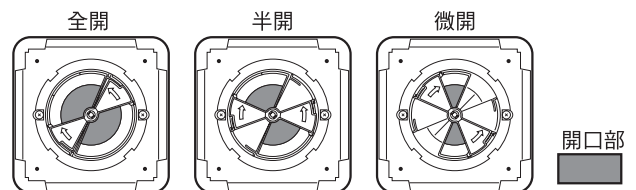


⑥風量調整板的調整。

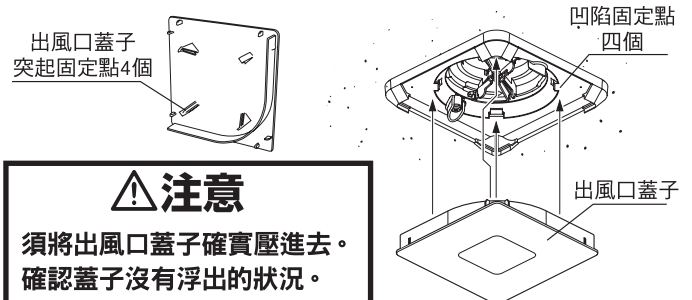
想調整風量時，請使用風量調整板。



※工廠出貨時，風量調整板為全開。



⑦裝上出風口的蓋子。

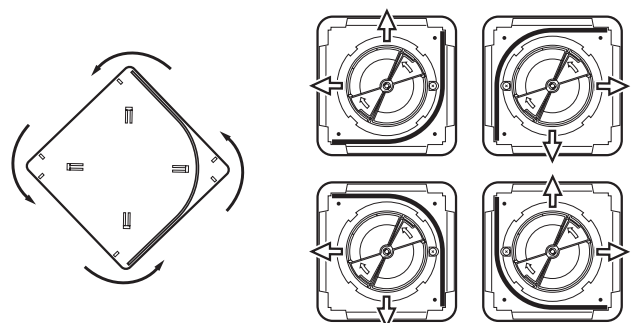


注意

須將出風口蓋子確實壓進去。確認蓋子沒有浮出的狀況。

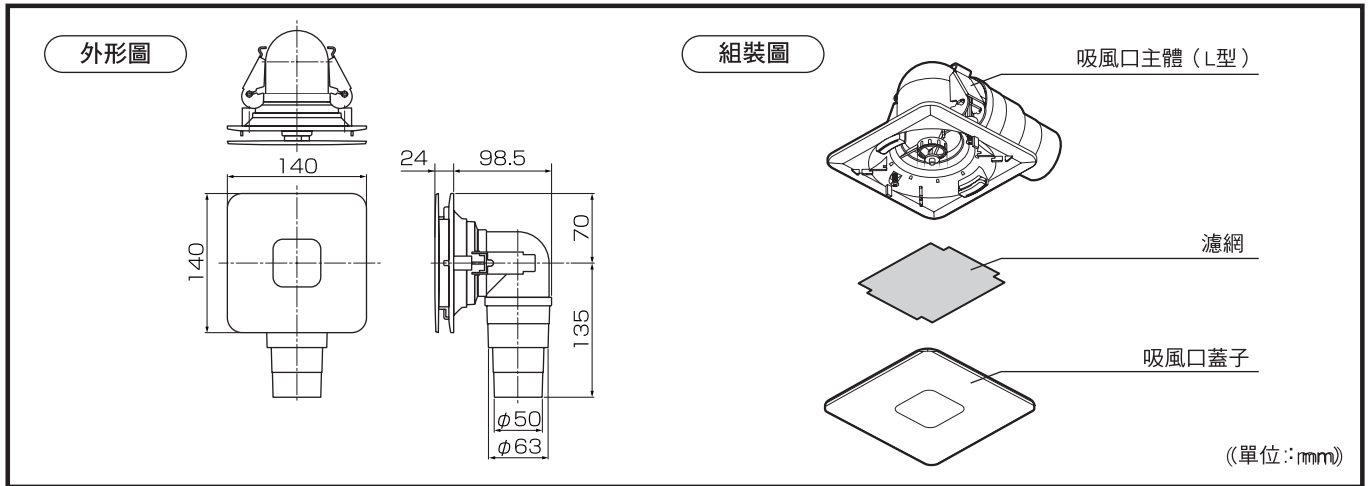
⑧風向調整

想要調整風向之時，請改變出風口蓋子的插入方向。

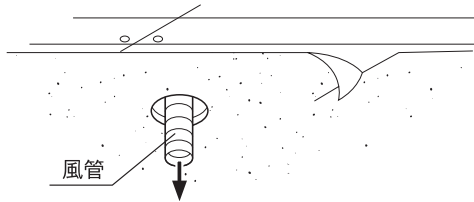


副吸風口

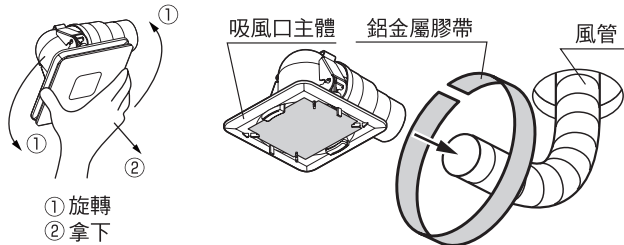
下列為使用本公司規格的選購品時，其施工例子。
如果使用其他公司的產品時，請依據其說明書，進行施工。



- ①於吸風口的位置，沿著安裝孔洞的邊緣，將壁紙切下。從孔洞拉出風管。
- ④鎖上定位用螺絲（2支），將吸風口固定。

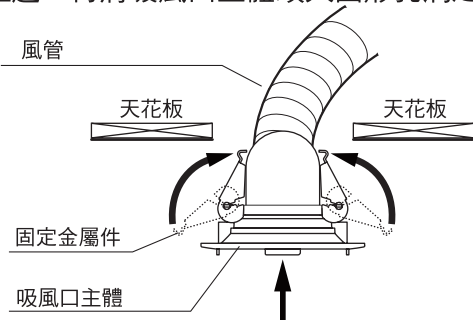


- ②將吸風口的蓋子取下。將出風口主體與風管接上，並以鋁金屬膠帶繞上固定之。

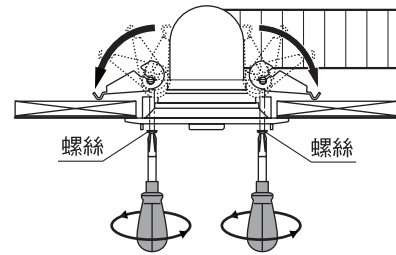


注意 鋁金屬膠帶，須以螺旋狀，至少繞三圈。

- ③將風管壓入天花板內部的同時，將固定金屬件往上方拉起。再將吸風口主體嵌入圓形孔洞之內。



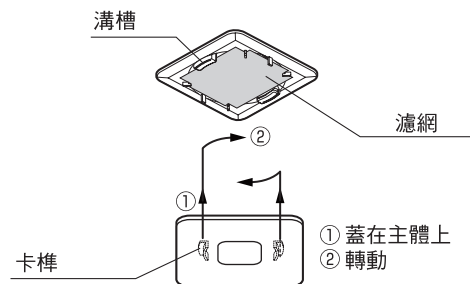
注意 吸風口的中央，並須與孔洞的中心對準。



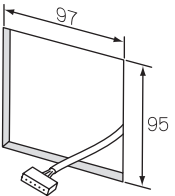

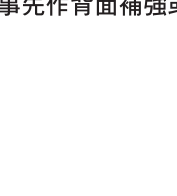
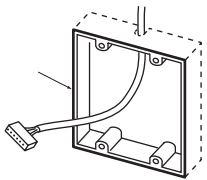
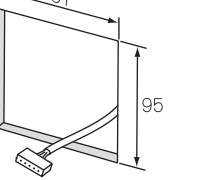
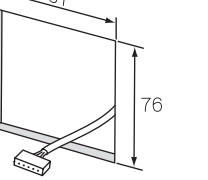
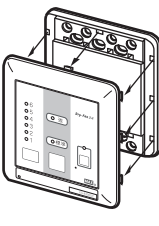
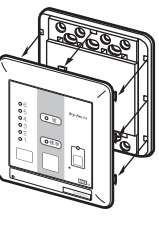
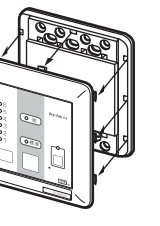
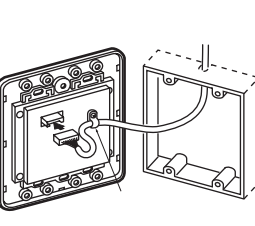
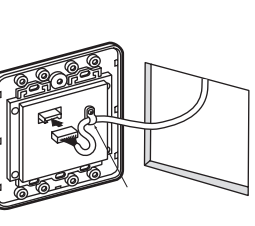
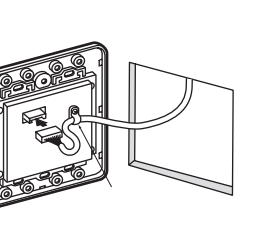
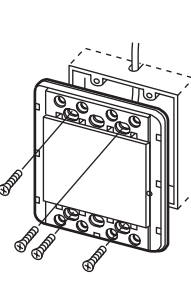
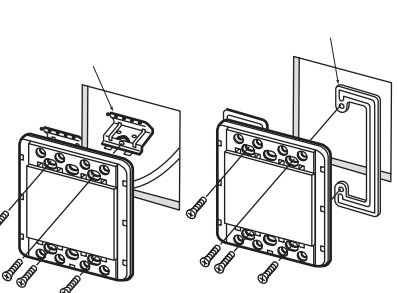
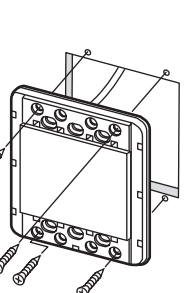
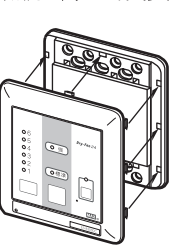
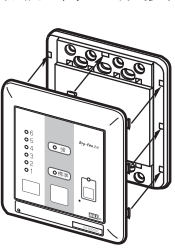
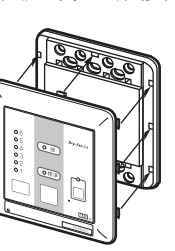
注意

- 請慢慢將螺絲鎖定。用力快速鎖螺絲，可能造成出風口主體或天花板破損。
- 不可使用電動螺絲起子。
- 吸風口的中央，須與孔洞的中心對準。確認此點之後，再鎖螺絲。

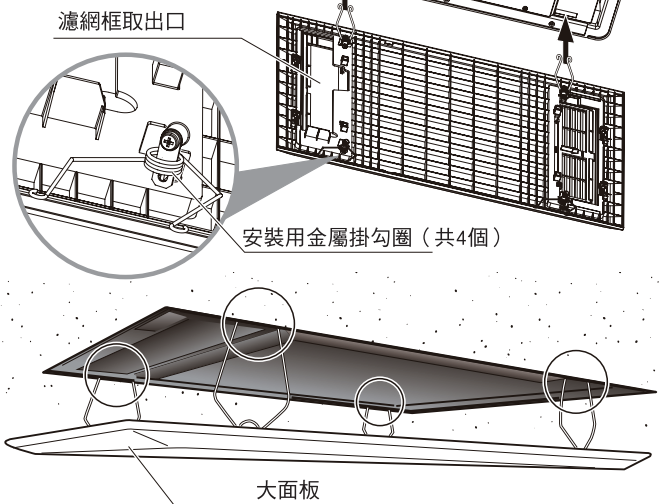
- ⑤將濾網裝上。將吸風口蓋子裝上。



注意 蓋子必須轉到與主體位置完全對齊為止。

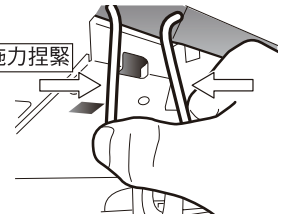
要使用開關盒時	使用市售的金屬夾時	直接安裝於牆壁時
<p>※在安裝位置，挖出一孔洞（97x95mm）</p>	<p>※先確認適合使用後才使用</p>	<p>※直接安裝於牆壁時，若因螺絲不易鎖在牆壁上，可於事先作背面補強或使用插頭(plug)</p>
		
<p>①事先於安裝場所安裝市售的開關盒(JIS2種)</p>	<p>①在安裝位置，挖出一孔洞（97x95mm）</p>	<p>①在安裝位置，挖出一孔洞（97x76mm）</p>
		
<p>②取下遙控器蓋子。</p>	<p>②取下遙控器蓋子。</p>	<p>②取下遙控器蓋子。</p>
		
<p>③將遙控線確實插入背面的插座(5P)。插入不完全時，會成為故障或誤動的原因。</p>	<p>③將遙控線確實插入背面的插座(5P)。插入不完全時，會成為故障或誤動的原因。</p>	<p>③將遙控線確實插入背面的插座(5P)。插入不完全時，會成為故障或誤動的原因。</p>
<p>④遙控器電纜以電纜夾固定。</p>	<p>④遙控器電纜以電纜夾固定。</p>	<p>④遙控器電纜以電纜夾固定。</p>
		
<p>⑤以附屬的螺絲4X35(遙控器用)4支將遙控器固定於開關盒，注意螺絲不要轉太緊。</p>	<p>⑤以各金屬夾的安裝方法安裝。注意螺絲不要轉太緊。</p>	<p>⑤以附屬的螺絲4X35(遙控器用)4支將遙控器固定於牆壁，注意螺絲不要轉太緊。</p>
		
<p>⑥遙控器蓋子照原來方式裝妥。</p>	<p>⑥遙控器蓋子照原來方式裝妥。</p>	<p>⑥遙控器蓋子照原來方式裝妥。</p>
		

- 將換氣主機開口部上，多餘的壁紙切除。
- 將主機的濾網框對準大面板的濾網框取出口。以手按下安裝用金屬掛勾圈（共四個，每一邊兩個），將其插入主機的安裝金屬片之內。



將安裝用的金屬掛勾圈的前端插入即可。在這個階段，請不要勉強將大面板向上押進去。

- 將安裝用的金屬掛勾圈，一個一個以手從金屬圈兩端施力捏緊，再向上押進去。每一個安裝用金屬掛勾圈，都須以「從兩端施力捏緊，再向上押入」的方式來作業。

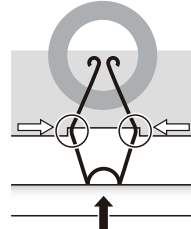


注意

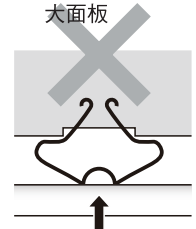
如果勉強將大面板向上押入，安裝用的金屬掛勾圈將會變形。安裝用金屬掛勾圈，必須一個一個以「從兩端施力捏緊，再向上押入」的方式作業。

從兩端施力捏緊，再向上押入

只有向上押入，將會變形



主機



大面板

安裝用金屬掛勾圈的O部分，必須插入主機內部，否則無法向上押入到定位。

只有將大面板向上押入，而沒有將安裝用金屬掛勾圈完整插入，可能會造成變形。

- 如果主機已經接上電，請打開電源（安全斷路器），試運轉，請確認各供氣口有空氣吹出。

17 風量的設定

想設定風量時，請以下列步驟進行。

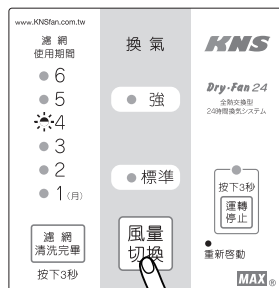
- 將全熱交換型24小時換氣機的斷路器通電之後，運

轉燈 與風量標準燈 會點亮。



- 將風量切換鍵，按下3秒以上。濾網使用期間的燈號，會在4的位置閃爍。此時為進入風量設定模式。

※此時，必須在10秒內進行風量設定。10秒之後，濾網使用期間的燈號會熄滅，並解除風量設定模式。

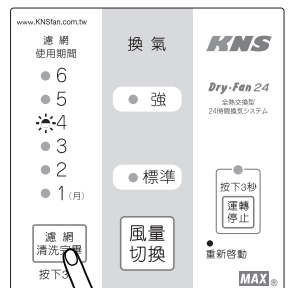


持續按3秒以上

- 按下濾網清洗完畢鍵，進行所要的風量設定。

每次按下時，以下列順序切換：
[4]→[5]→[6]→
[1]→[2]→[3]→[4]...

參照下表，將閃爍的燈號，設在所要風量的對應位置。



每次按下，會做切換。

設定風量表

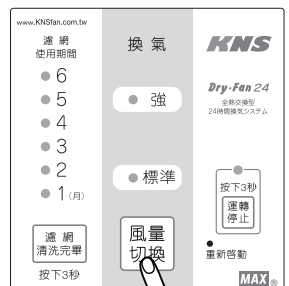
燈號閃爍	1	2	3	4	5	6
設定檔	標準1	標準2	標準3	標準4	標準5	標準6

※標準1為最低風量，標準6為最高風量。

※工廠之出廠設定為標準4。

- 按下風量切換鍵之後，濾網使用期間的燈號會熄滅。

風量設定到此完成。



18 檢查與試運轉

- 請確認『使用安全上必須遵守的事項』的內容，是否有被確實遵守。
- 配電盤上的斷路器，請通電。
- 詳細的使用方法，請參照使用說明書

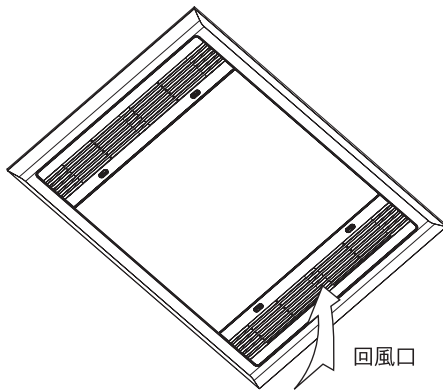
動作的確認

①將全熱交換型24小時換氣機的斷路器通電之後。

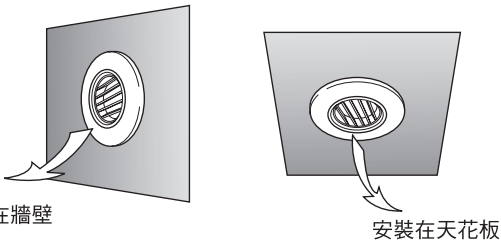
確認運轉燈與風量標準燈會點亮。



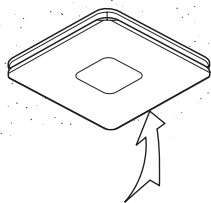
②確認大面板回風口，有風被吸入。



③確認各房間的出風口，有風吹出。



④確認副吸風口，有空氣被吸入。



⑤請按下風量切換鍵

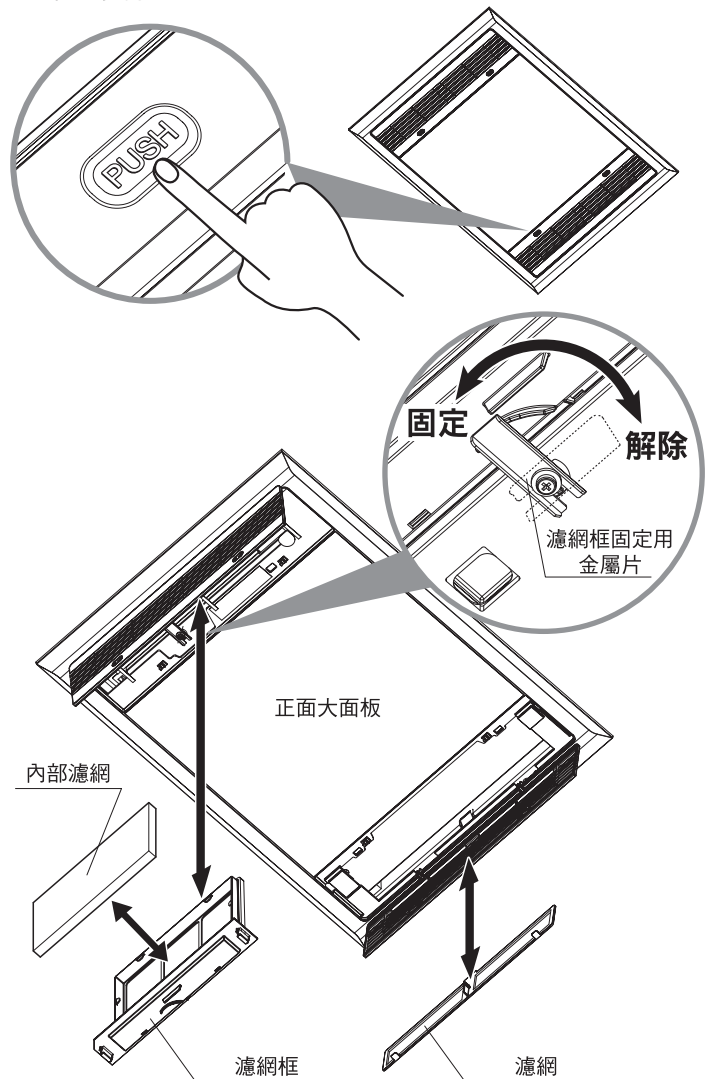
確認風量強的燈號，有亮起來。

確認各出風口的風量，有隨著增加。



濾網框、內部濾網、濾網的確認

- ⑥按下濾網框取出口有PUSH的位置（兩個地方），將其按下，並打開。
- ⑦以手按住濾網框的同時，將濾網框固定用的金屬片，解除固定。



⑧請慢慢取出濾網框。請確認可以在沒有阻力的狀況下取出。

⑨請確認內部濾網被確實安裝在濾網框上面

⑩將濾網框放回原來的位置；請確認可在沒有阻力的狀況下，放回。

⑪將濾網框的固定金屬片，調到鎖定的位置。確認濾網框被確實鎖定。

⑫將濾網框取出口關閉。

⑬將濾網取出口的PUSH位置（兩個地方），押下去，將其打開。

⑭確認濾網被確實安裝在濾網取出口。

⑮關上濾網取出口。

停止的確認

⑯請將運轉停止鍵連續按下三秒以上。

確認所有燈號都熄滅。

確認各房間的出風口，都沒有空氣吹出

⑰將斷路器關閉，停止通電。試運轉，至此結束。

19 選購的材料與現場須預先準備的材料 [單位：mm] 封底

■選購品

●風管結合組件

φ50, φ63, φ100風管連接器
φ50, φ63 Y管路

☞ 詳細規格，請洽本公司。

●風管

非隔熱風管 (φ50)
隔熱風管 (φ50, φ100)
耐火、隔熱風管 (φ50, φ63, φ100)

☞ 詳細規格，請洽本公司。

●供氣出風口

圓形

直管型 (白、茶)
L型 (白、茶)
※附屬品 供氣出風口用施工說明書。

四方型

直管型 (白、茶)
L型 (白、茶)

☞ P13 **14** 各出風口的安裝

●副吸風口

L型 (白)

※附屬品
副吸風口施工用說明書

☞ P15 **14** 各出風口的安裝

●橡膠封套

■現場預先準備的材料

●三心VVVF電纜(φ1.6~2.0mm)

●鋁金屬膠帶

●外氣罩(φ100用)兩個

●VP管(φ50) *使用φ63風管時

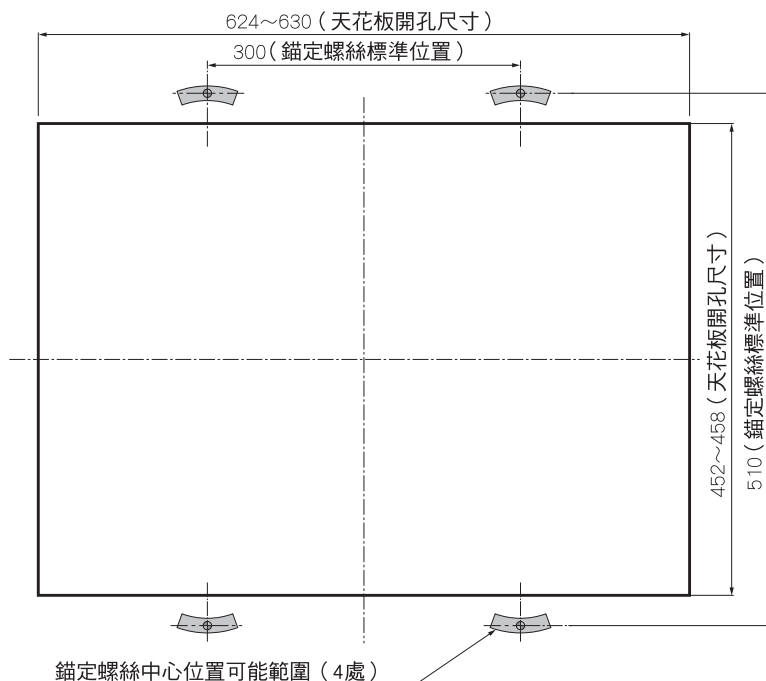
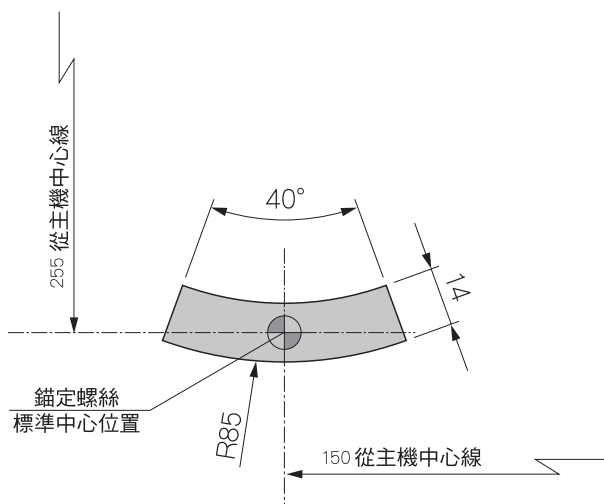
●密封用材料

●錨定螺絲

●螺帽

錨定螺絲中心位置可能範圍

主機安裝尺寸圖



請務必轉達客戶，於使用說明書的封底裡面的保證書內，填入必要事項，並與此份施工說明書，一起妥善保管。

進口代理

永聖貿易股份有限公司
台北市南京東路2段125號14樓
TEL: (02) 2516-7189

總經銷

信冠實業股份有限公司
台北市民權東路3段191巷105號
TEL: 0800-082258

製造商

MAX マックス株式会社

www.KNSfan.com.tw