




ES-8100-YS

施工說明書

1 必須遵守安全事項

- 施工前必須詳閱這份施工說明書。安裝要準確安全。
- 說明書上所提供的注意事項，事記載有關安全的重要事項，施工時務請遵守。
- 下表是指示注意事項。
- 下圖表示禁止及注意事項。






 警告	錯誤處置會導致生命安全，或身體受傷的可能，請注意這項記號。		「禁止」標示
 注意	錯誤處置會導致身體受傷害，或發生機器受損的可能，請確實注意這項記號。		「禁止拆開」標示
			「必須遵守」標示

- 當施工完竣後，請檢查上列注意事項是否確實遵守，然後測試運轉是否正常。依照說明書向使用客戶解說使用法和保養法。請將這份施工說明書與使用說明書，交予客戶保存於隨時可取閱之處。

警告

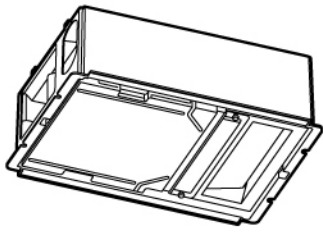
 禁止使用	請確實遵照指定電壓使用 指定電壓 AC 110V ☆ 未遵守時會引起火災或觸電。	 嚴禁拆解	本機器嚴禁自行拆解修理或改裝。 ☆ 因會導致火災或觸電之危險。 若須服務時逕請洽本公司經銷商即可。
---	--	---	---

注意

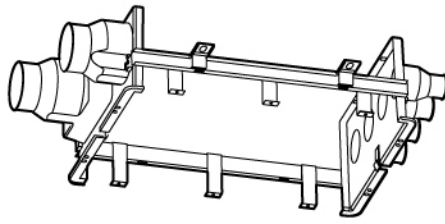
 安裝注意	電源、電線連接的施工要確實。 ☆ 因連接不良產生熱恐會引發火災。	 接線注意	配電工程須遵守施工安全基準確實施工。 ☆ 接線不良和配線工程錯誤也會引發火災。
 禁止	本機或零件等不可用水清洗或淋雨。 ☆ 會造成故障，引起火災或觸電。	 安裝注意	本全熱交換元件組合(本機、安裝框、表面鑲板)重量約10.3公斤。 本機安裝工程要確實牢固施行。 ☆ 注意是否安裝妥當以免掉落受傷。
 安裝注意	機器零件安裝要確實牢固。 ☆ 掉落時恐會受傷。		

2 各部零件名稱及尺寸【單位：mm】

包裝內容（換氣組合每一台份）



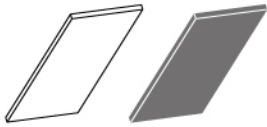
本機 1台



安裝框 1個



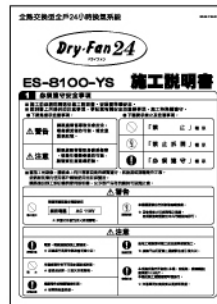
表面鑲板 1個



備用過濾網(黑、白)各 1個



使用說明書一冊
※ 必交予客戶保管



施工說明書一冊
表示施工說明書
※ 務必交予客戶



橡膠蓋 1個

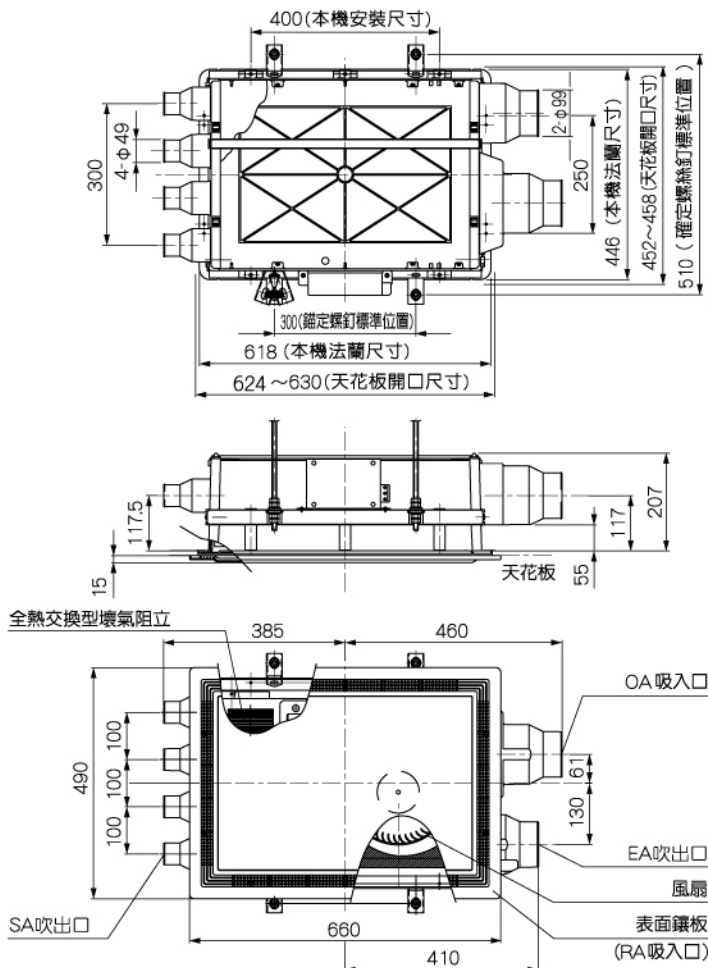


中心牽條 1支

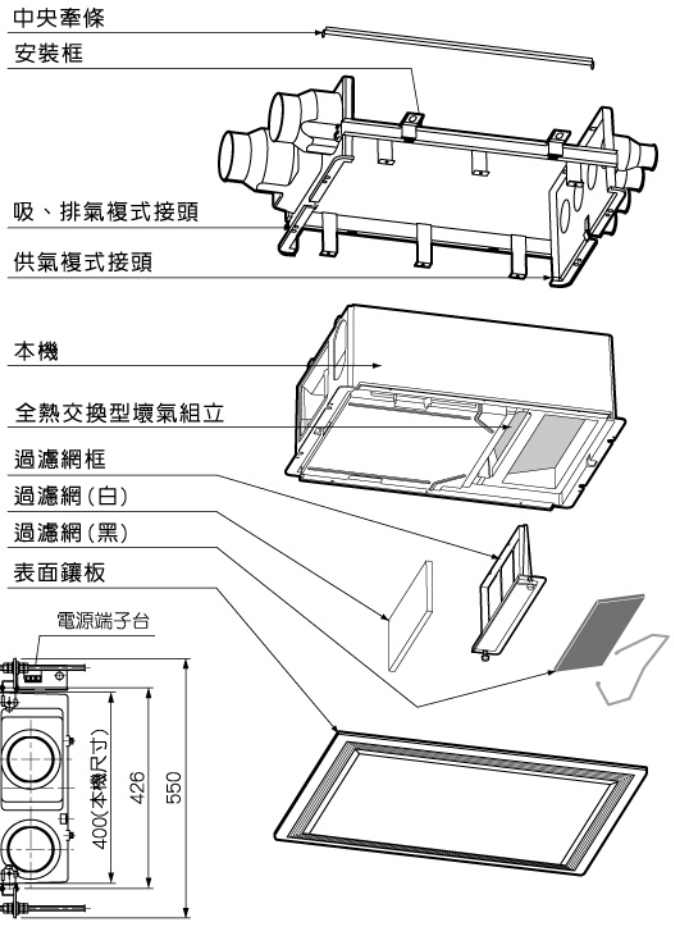
附屬品袋 1只

本機安裝用螺絲釘
6支 (4×35 黑色)
錨定螺絲用防震橡膠
扁墊圈各8個

本機外型圖



本機組合圖

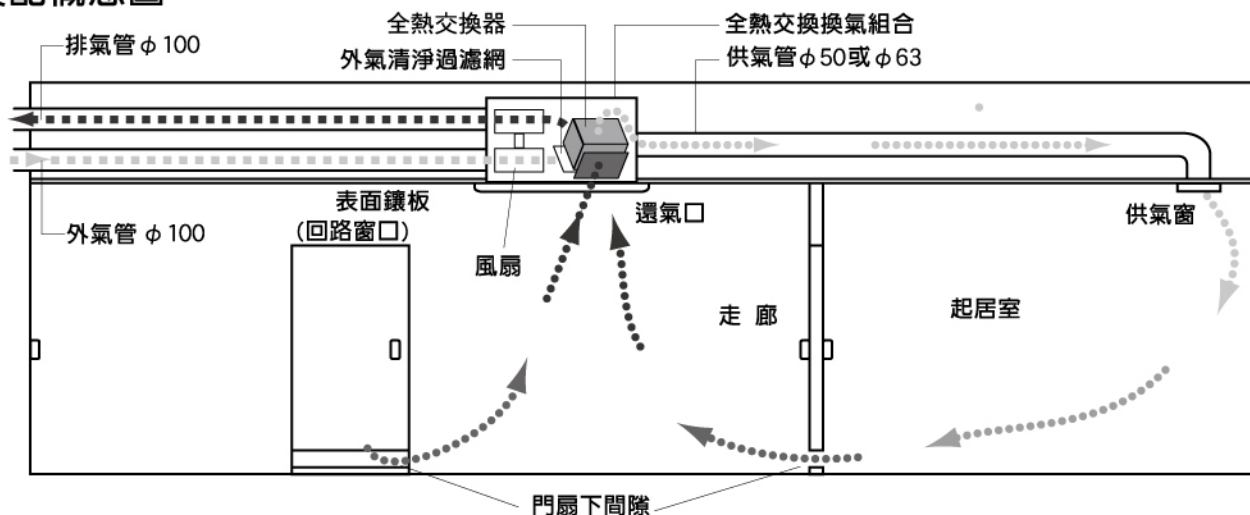


3 特別注意事項

! 此全熱交換組合係嵌入天花板專用型

☆ 如果安裝於牆壁，全熱交換無法顯現其功能

● 裝配概念圖



● 施工順序

本機安裝框施工	於本機安裝預定位置設定本機安裝開口部。
一部配線工程	從配電盤配線到本機安裝位置。 有安裝遙控器壁開關時，亦配線到遙控器、壁開關位置。
配管工程	本機位置至各供氣窗口配置 $\phi 50$ 或 $\phi 63$ 風管，暫時固定。 本機位置至外氣罩配置 $\phi 100$ 風管，暫時固定。
外氣罩安裝	於外牆壁開 $\phi 120$ 的孔，外氣罩安裝 $\phi 100$ 的風管。
本機安裝工程	給氣排氣複式接頭和風管連接。給氣排氣複式接頭安裝於本機安裝開口部。 以側面牽條和中央牽條固定。本機插入複式接頭框內。
電氣配線工程	電源線連接本機。
天花板施工	
供氣窗用開孔工程	供氣窗口位置（天花板或牆壁）鑽 $\phi 100$ 的孔，安裝補強材。 ★要安裝遙控器、壁開關時，於安裝位置開孔。
天花板貼紙布	
安裝開關、接線	★要安裝遙控器、壁開關時的工程。 接線遙控器、壁開關安裝。
表面鑲板安裝	本機安裝表面鑲板。
供氣窗安裝	供氣窗接續 $\phi 50$ 或 $\phi 63$ 風管，固定於天花板或牆壁。
檢查與試運轉	

■ 不可使用於溫度會升高的場所。

恐會導致機件故障。

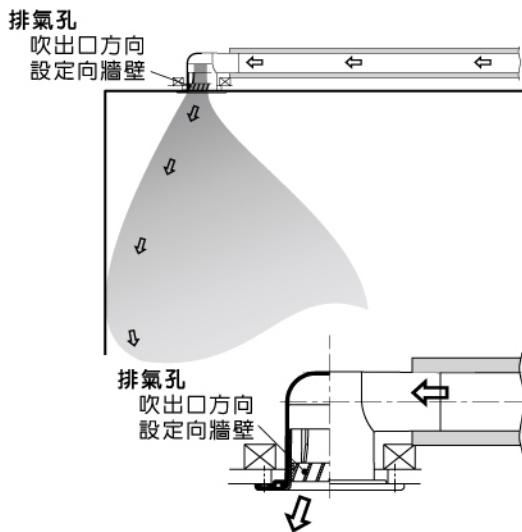
■ 下列特殊環境的場所避免使用。

溫泉等噴出腐蝕性瓦斯場所、異常高溫場所或高溫場所不可安裝，恐會導致機件故障。

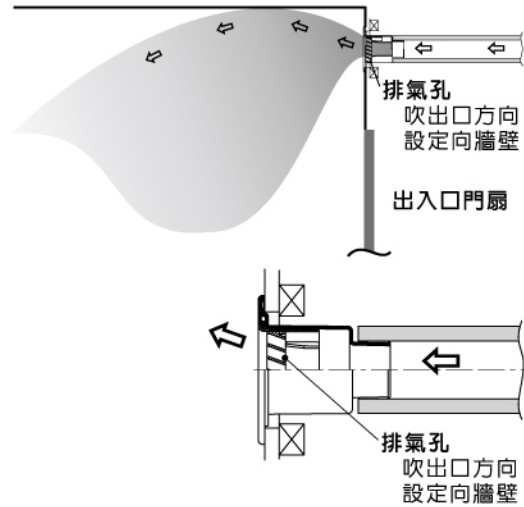
4 各零件安裝例 (安裝工程前務必詳讀)

標示各零件的安裝例

- **全熱交換型換氣組立**：住宅中央附近走廊的天花板成為安裝標準位置。
 ※最上層樓、平房，下房間安裝的本機務必用隔熱材（同等於天花板隔熱材）蓋上。
- **供氣窗**：請安裝於離開各起居室的出入口（室內空氣吹出口）位置的天花板或牆壁，依安裝位置，排氣孔方向如下圖做變更。



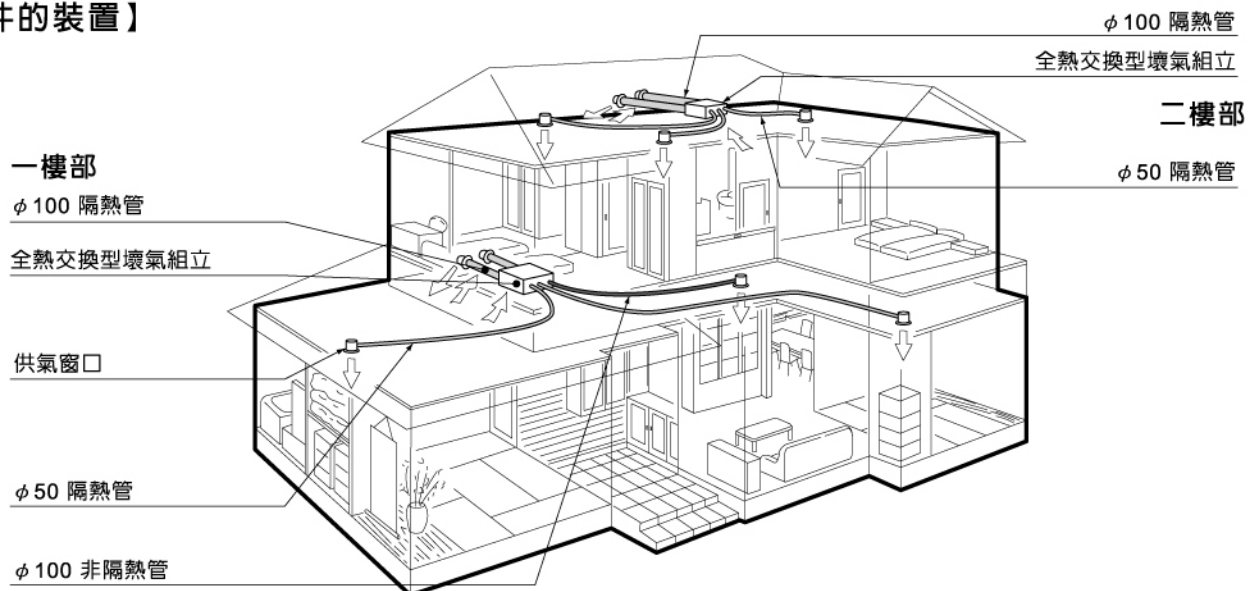
安裝於遠離出入口房間的角落時



安裝於門扇上的牆壁時

- **外氣罩**：安裝於外牆壁要不傷外觀，而且以吸塵器等容易清掃位置。
 ※安裝的位置盡可能離開烹飪爐灶、化妝室、浴室等的換氣扇、排煙氣、供水器的排氣不會捲入的位置（外氣側）。
- **遙控器、避開關**：要安裝遙控器、避開關時，請安裝於容易操作的位置（安裝本機牆壁為標準位置）。
 遙控器、壁開關務必安裝於活線側。
- **供氣管**：本機換氣組立和各房間供氣窗間。
 - φ 50 非隔熱管 (另售品)
 - φ 50、φ 100 隔熱管 (另售品)
- **外氣、排氣管**：本機換氣組立和外氣罩間。
 - φ 50 φ 63 φ 100 耐火隔熱管 (另售品)
 - φ 100 隔熱管 (另售品)
 ※不可施行如下述的工程，會成為風量降低的原因。
 - 極端的彎曲 (90° 以上的彎曲)
 - 多處彎曲 (彎曲處多者風量會下降)
 - 於排氣口邊的彎曲
 - 接續管徑極端的縮小 (縮小)
 ※向電燈等會發熱的附近位置，鐵釘等尖銳品附近避免配管。
 管道受損穿孔時會成為換氣量下降的原因。
 ※安裝於最頂樓、平房、下層房間，請務必蓋上隔熱材（與天花板隔熱材相同）。

【各零件的裝置】



5 本機安裝框的施工和一部電器配線工程

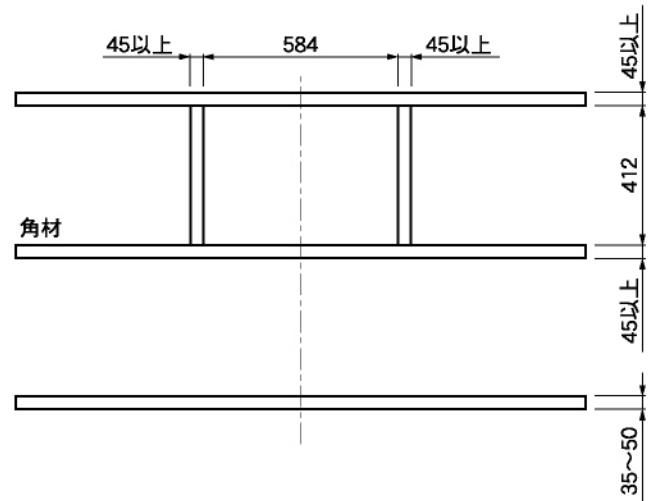
- ① 內側尺寸為 412×584mm 組立木框，於本機預定安裝位置開本機安裝孔。

⚠ 注意



安裝注意

要使用的骨架高度方向的厚度為 35~50mm。開孔角落的直角度務必正確安裝。



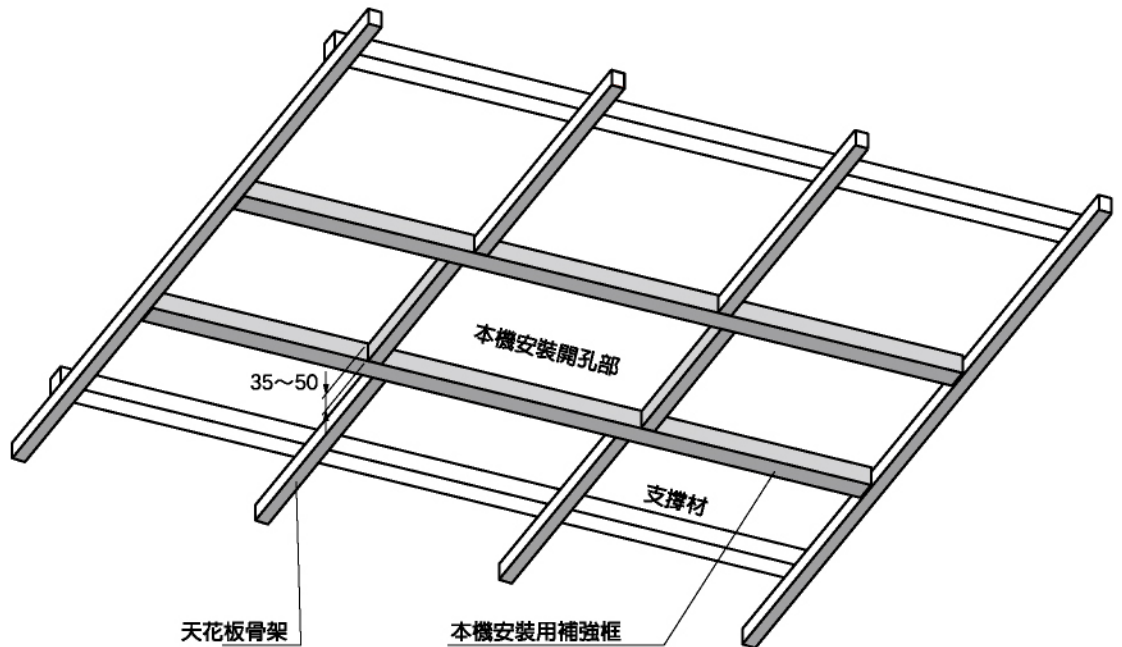
⚠ 注意



安裝注意

安裝時務必補強框和天花板骨架的下側要成水平面。

■ 要注意水平面



- ② 從配電盤到本機安裝開孔部配 2 芯 VVF $\phi 1.6 \sim \phi 2.0$ mm 電線（現場籌辦）。又，要安裝遙控器、壁開關時，從本機安裝開孔部到遙控器、避開關亦要配線。

6 配管工程

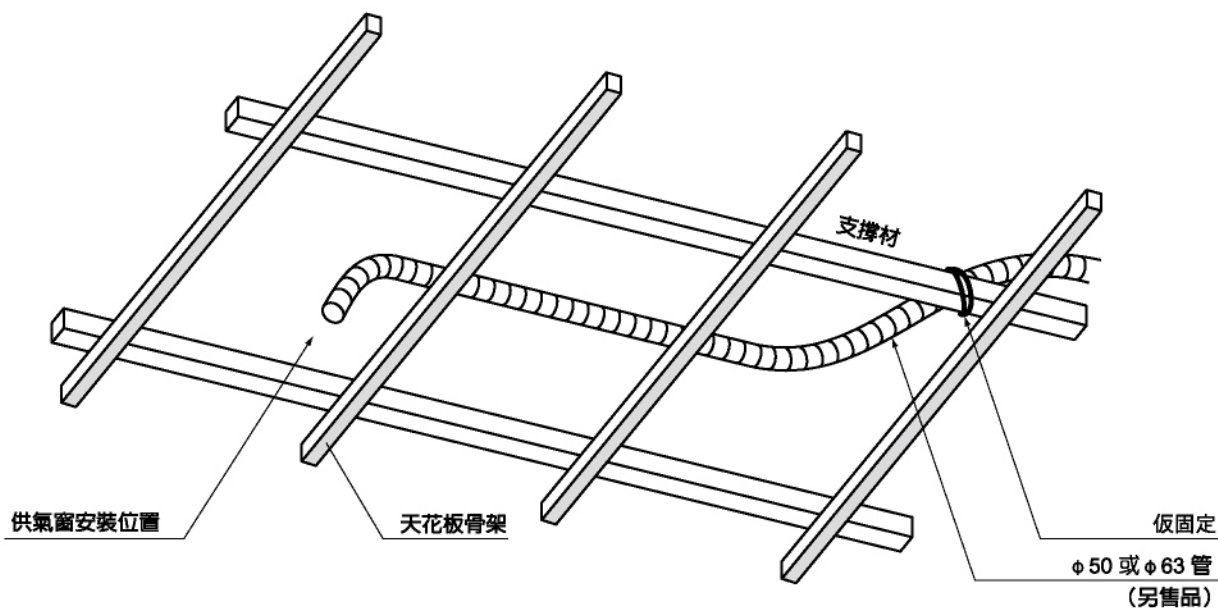
- ① $\phi 50$ 或 $\phi 63$ 管（另售品）從本機安裝開孔部插入，配管到供氣窗位置。配管時要特別注意不得碰觸尖銳東西等導致管道受損穿孔。
- ② $\phi 50$ 或 $\phi 63$ 管從配管道供氣窗位置要留下 200~400mm 的長度後於本機側切斷。
- ③ 以上的施工要在各供氣窗安裝位置施行。

⚠ 注意

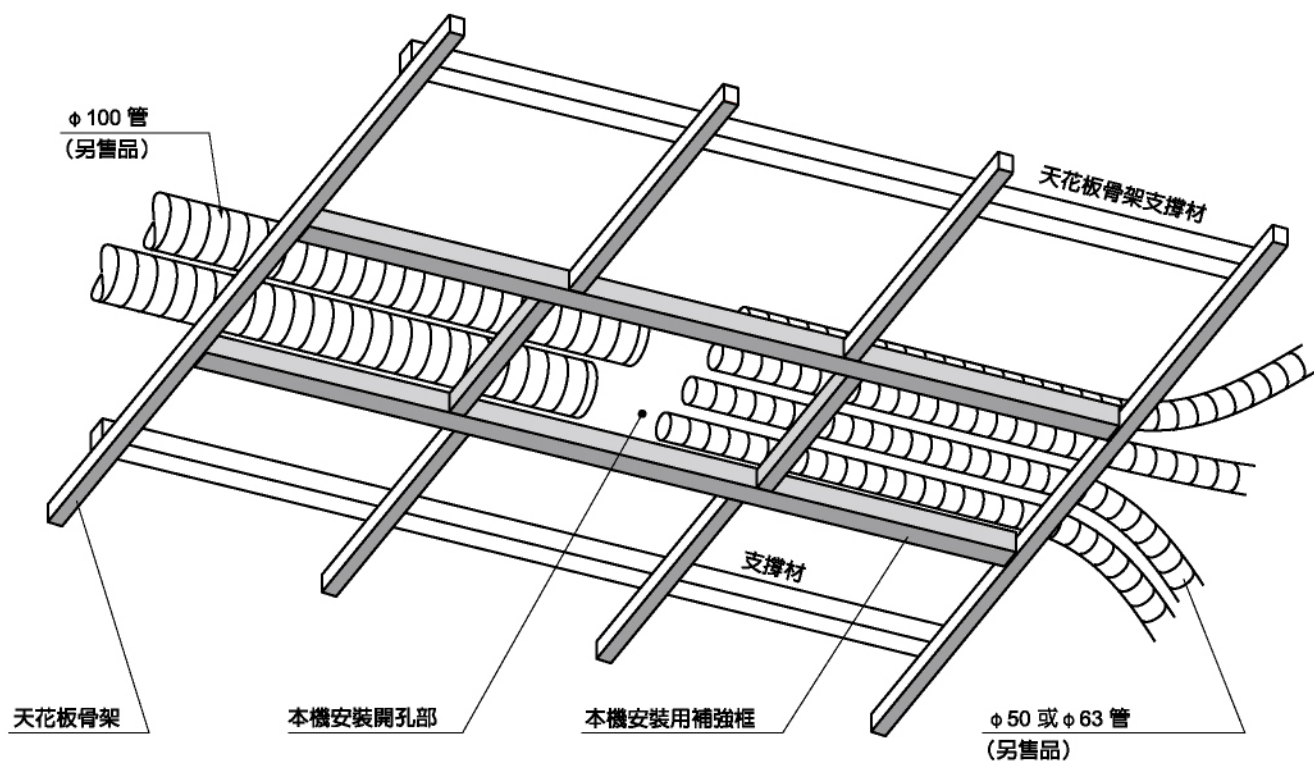


安裝注意

於工程階段供氣窗安裝位置要明確，於供氣窗安裝位置的配的配管務必作暫時固定。



- ④ 同 $\phi 100$ 管（另售品）從本機安裝開孔口插入配管到外氣罩安裝位置。配管時要特別注意不得碰觸尖銳東西等導致管道受損穿孔。
- ⑤ 配管到外氣罩安裝位置要留下 200~400mm 的長度後於本機側切斷。
- ⑥ 以上的施工要在各外氣罩安裝位置施行。



7 外氣罩安裝

① 外牆壁打 $\phi 120$ 的孔。

② 抽出配管連接外氣罩（現場籌辦），以鋁箔帶固定。

⚠ 注意



安裝注意

鋁箔帶以螺旋狀捲包至少 3 層以上。

③ 將配管塞入內部外氣罩固定於外牆壁。
（外氣罩附屬螺絲…3支）

⚠ 注意



安裝注意

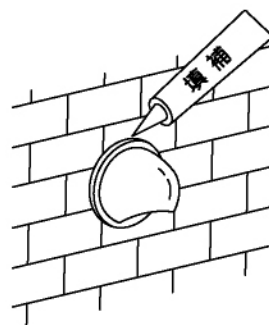
關於詳細的施工請參照外氣罩附帶說明書施工。

④ 外氣罩和外牆壁的縫隙要施行填補。

$\phi 100$ 管
（另售品）

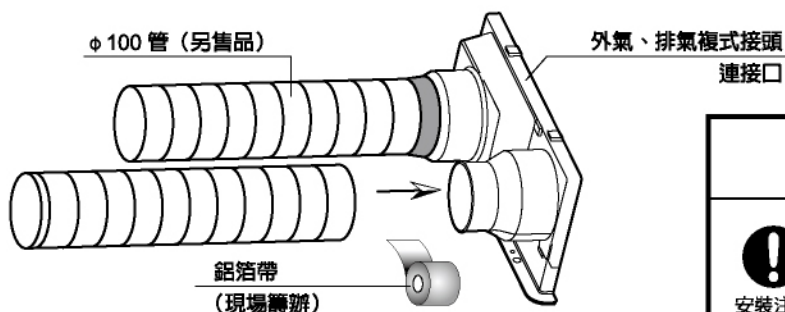
鋁箔帶
（現場籌辦）

外氣罩
（另售品）



8-1 本機安裝工程

① 外氣、排氣複式接頭連接口和 $\phi 100$ 管（另售品）連接，以鋁箔帶（現場籌辦）固定。



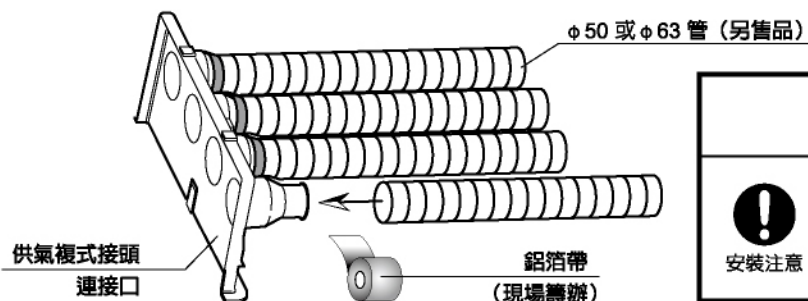
⚠ 注意



安裝注意

鋁箔帶以螺旋狀捲包至少 3 層以上。

② 供氣複式接頭連接口和 $\phi 50$ 或 $\phi 63$ 管連接，以鋁箔帶（現場籌辦）固定。



⚠ 注意

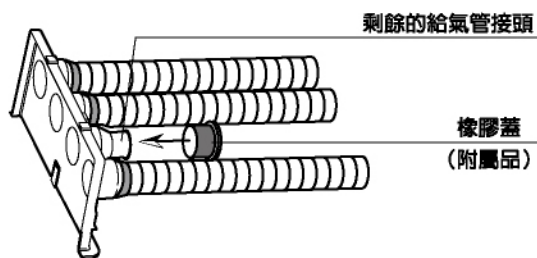


安裝注意

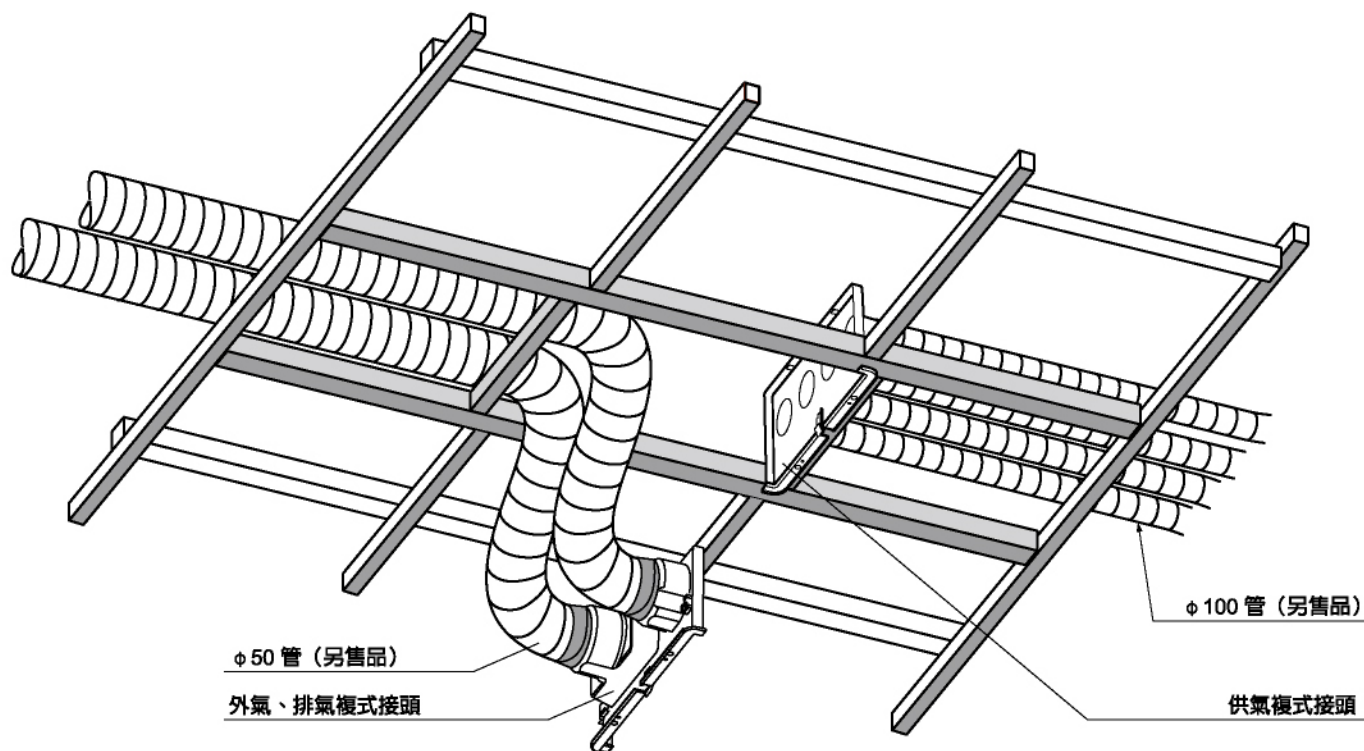
鋁箔帶以螺旋狀捲包至少 3 層以上。

8-2 本機安裝工程

- ③ 供氣複式接頭剩餘的连接口，請蓋附屬品的橡皮蓋。

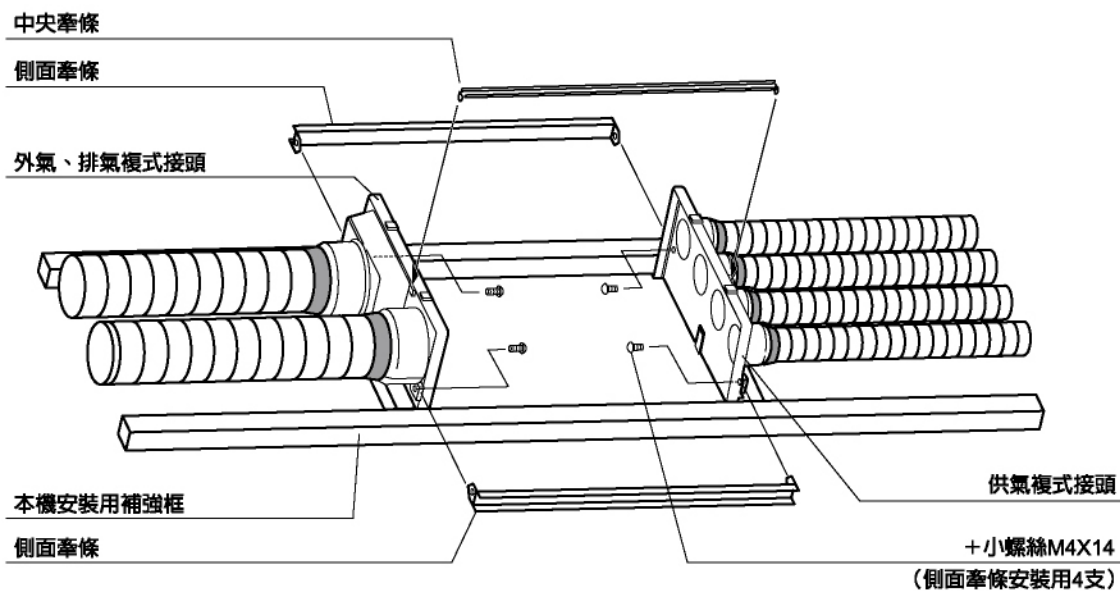


- ④ 將供氣複式接頭、外氣、排氣複式接頭插入本機安裝開口部，碰到本機安裝用補強框的短手方向。



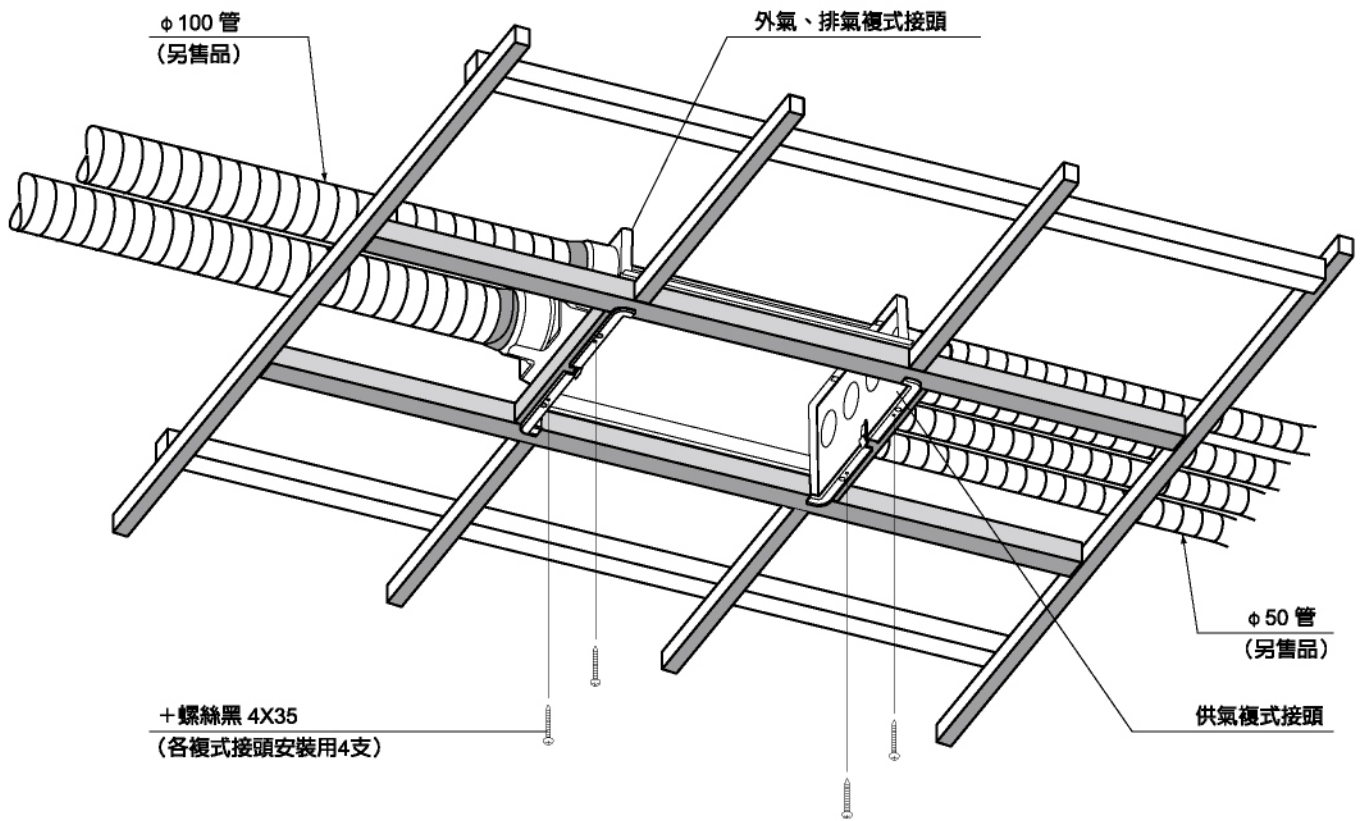
- ⑤ 側面牽條 (2支) 插入供氣複式接頭和外氣、排氣複式接頭中間，以 + 小螺絲 M4X14 (側面牽條安裝用) 4支固定複式接頭間。

- ⑥ 中央牽條從上面插入，固定複式接頭。

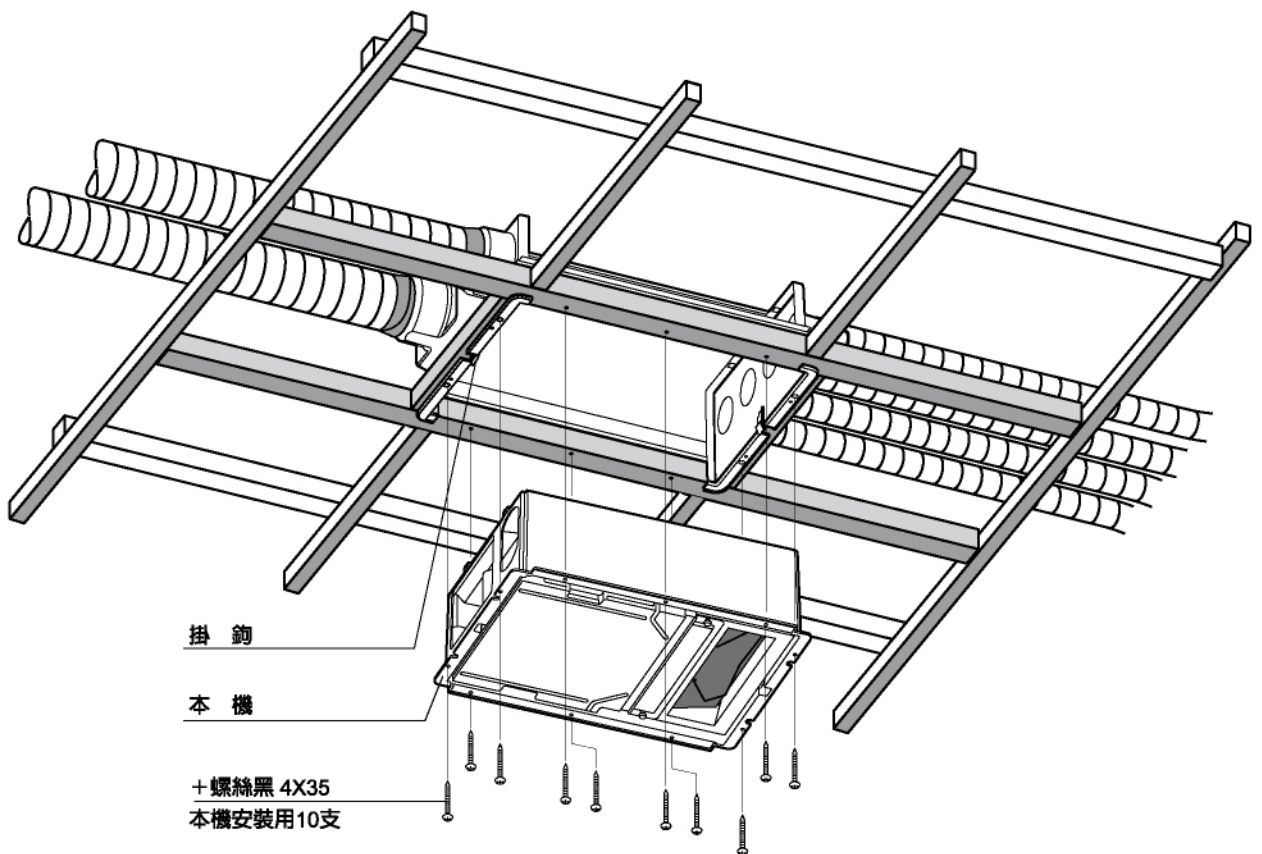


8-3 本機安裝工程

- ⑦ 供氣複式接頭、外氣、排氣複式接頭以螺絲黑 4 x 35 (各複式接頭安裝後) 固定於本機安裝用補強框。



- ⑧ 本機從複式接頭組的下面插入，吊掛於掛鉤上。
- ⑨ 本機 + 螺絲黑 4 x 35 (本機安裝用) 固定於本機安裝用補強框。



- ① 以2芯 VVF 電線（現場籌辦 1.6~2.0mm）從配電盤安裝位置配線。
- ② 端子台蓋子固定螺絲 1 支鬆開，開放 2P 端子台。
- ③ 從配電盤到本機安裝位置的 2 芯 VVF 電線（現場籌辦 1.6~2.0mm）從本機背面的電線套子插入。
- ④ 2 芯 VVF 電線的線皮剝 14mm，注意不得露出芯線，插入 2P 端子台到底部。
- ⑤ 注意 2 芯 VVF 電線的露出，請由本機背面拉回或塞回。
- ⑥ 依照必須風量，以強、弱切換開關選擇強、弱。
- ⑦ 以端子台蓋子覆蓋 2P 端子台（充電部）以螺絲轉緊。

⚠ 注意



安裝注意

連接後插入時不得有芯線露出。
插入不充分時，恐會發熱或燒損
及導致火災的原因。

2 芯 VVF 電線
（現場籌辦 1.6~2.0mm）

本機

端子台蓋子
（透明板）

2 芯 VVF 電線
（現場籌辦 1.6~2.0mm）

2 芯 VVF 電線
（現場籌辦 1.6~2.0mm）

電線套子

本機

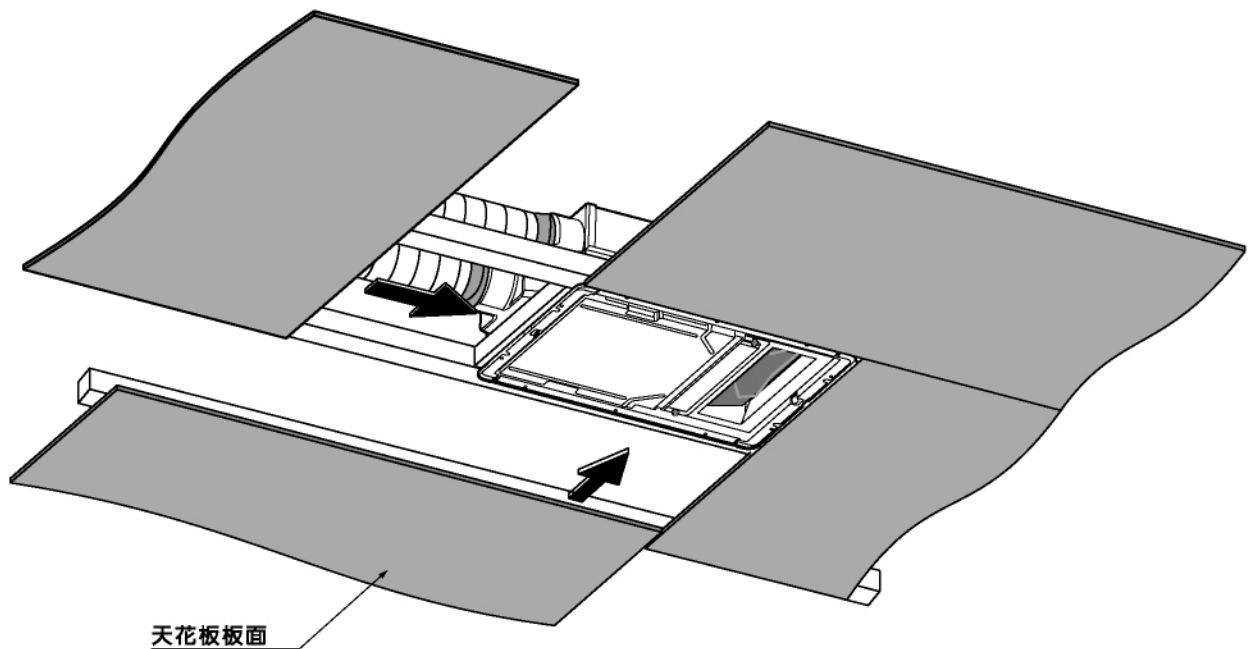
端子台蓋子鎖緊螺絲

強、弱切換開關

2P 端子台

10 天花板板面的施工

- ① 於本機安裝開孔部周圍的天花板板面的施工請參照下面。
天花板板面施工時，本機法蘭和複式接頭法蘭間要留 3mm 的隙縫

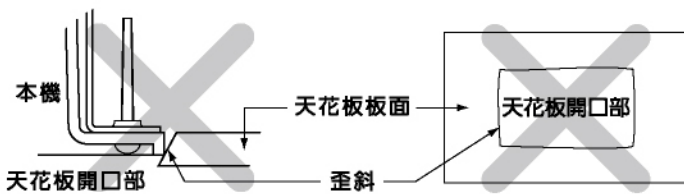


⚠ 注意



安裝注意

開孔部的切口不得歪斜。又，絕對不可掩蓋本機貼上後再開孔的方法。恐會發生本機的破損或表面鑲板無法掩蓋天花板木口的形狀。



本機安裝用補強框

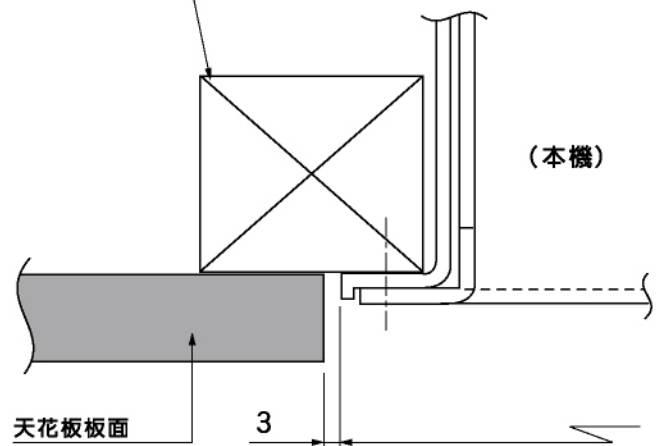
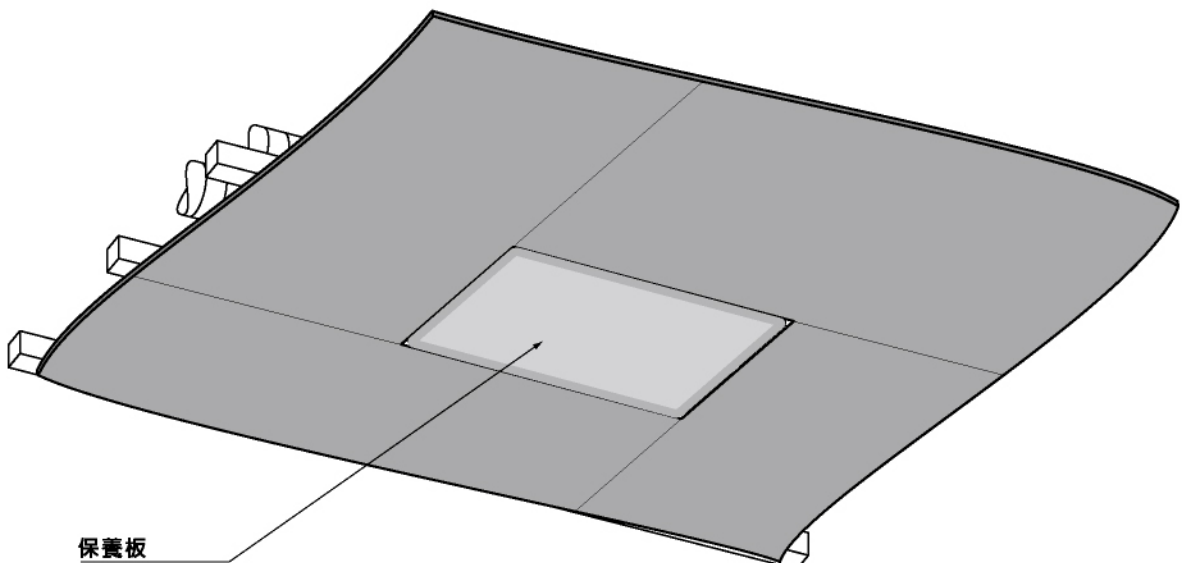


圖 1 天花板板面、本機複式接頭法蘭尺寸圖

- ② 於天花板板面施工後，留下包裝箱中的緩衝板作為保養用。

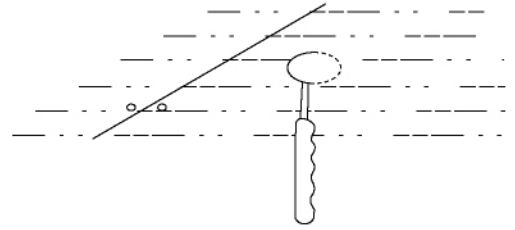


11 供氣窗用孔開孔工程

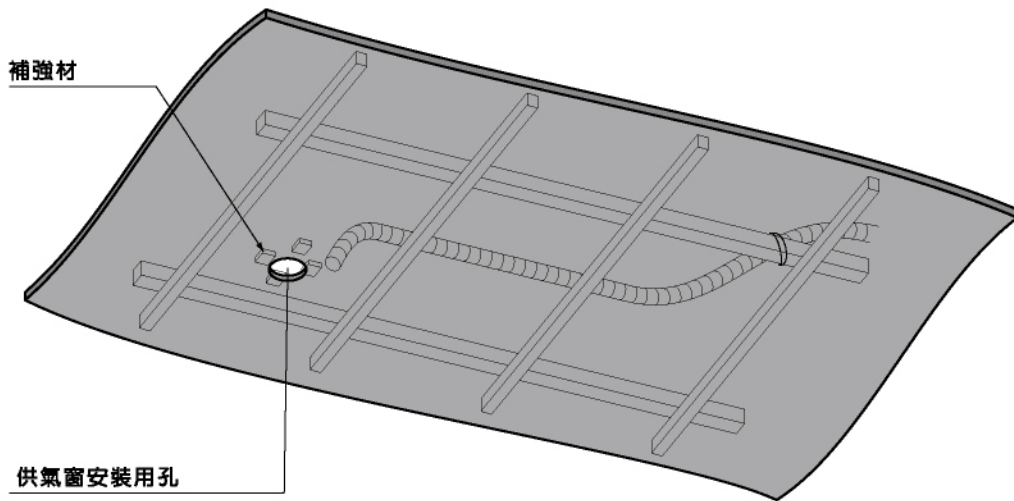
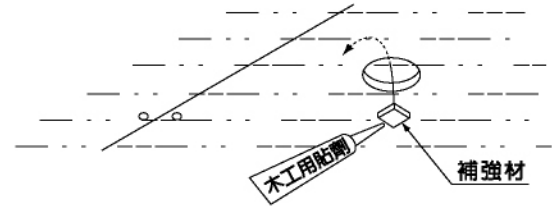
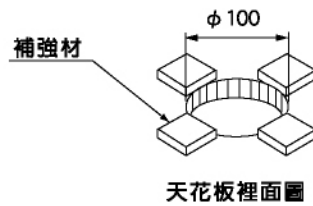
使用另售品（敝公司規格）時的工程列。

使用另售品（敝公司規格）以外時，依照製品說明書施行工程。

① 於供氣窗安裝位置打 $\phi 100$ 供氣窗安裝用孔。



② 為給氣窗安裝用螺絲的基礎，天花板板面的裡面黏著合板等 4 處作為補強材。



☞ 使用主、副遙控器（另售品）時 ☞

主、副遙控器（另售品）用孔開孔工程

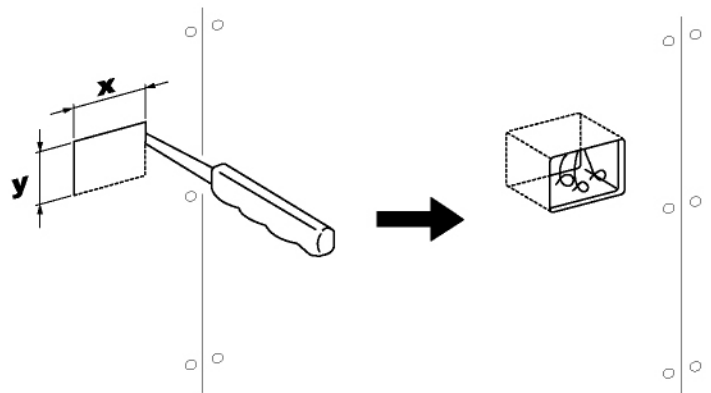
① 開關箱部的石膏板，以鋸子除取。

● 主遙控器的安裝尺寸

147(x)mm × 95(y)mm

● 副遙控器的安裝尺寸

55(x)mm × 95(y)mm



12 貼板

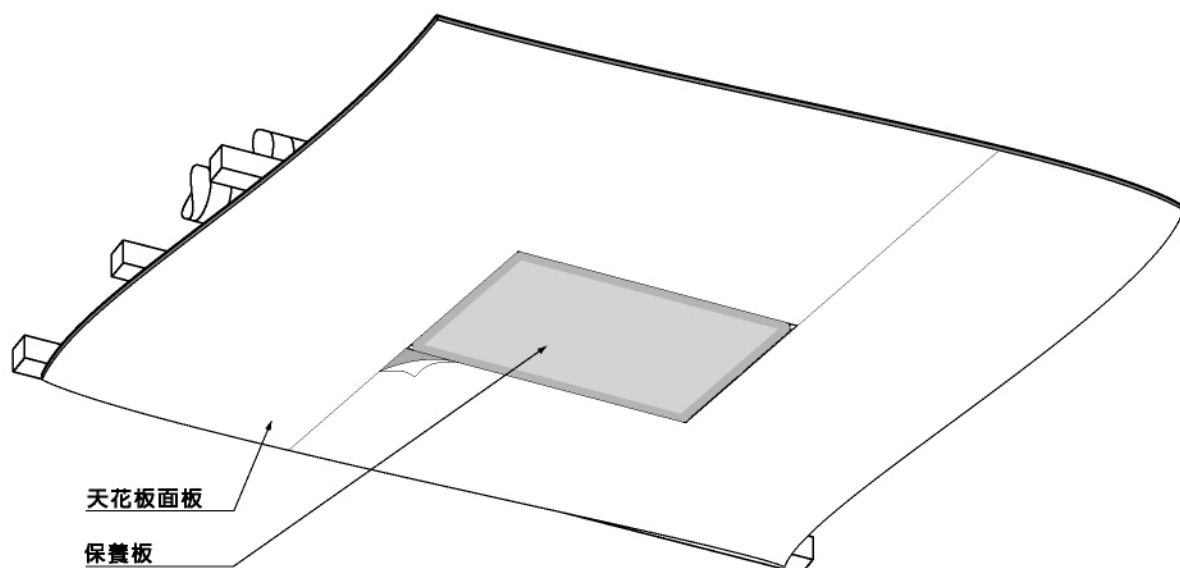
- ① 天花板板面不得掩蓋本機開孔部。

⚠ 注意

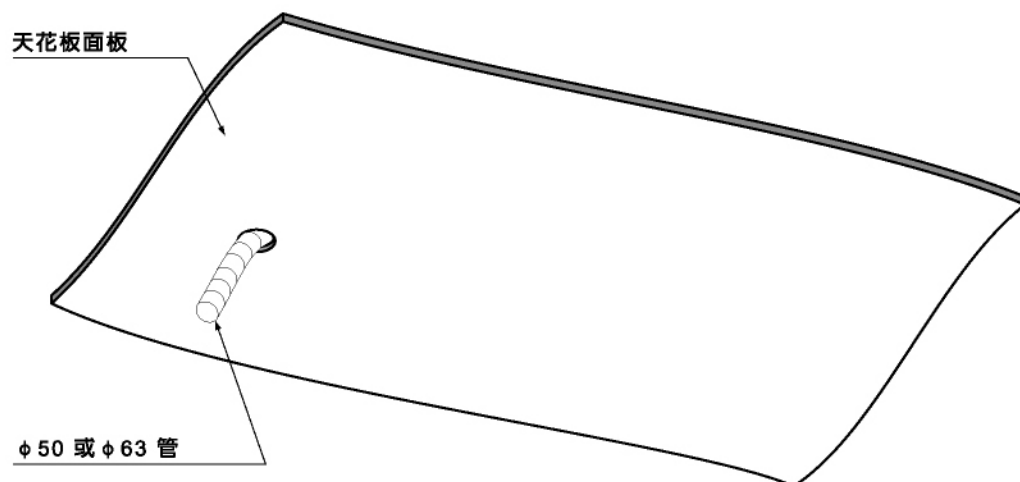


安裝注意

開口部的切口不得歪斜。又，絕對不可貼上掩蓋本機後再予以開孔的方法，恐會發生本機的破損。



- ② 關於各供氣窗安裝用孔位置，沿著供氣窗用孔，裁下天花板面板，由孔內抽出 $\phi 50$ 或 $\phi 63$ 管。



13 電源連接方法

⚠ 注意



為了開關要安裝於牆壁，確認天花板或牆壁的裝修完成後安裝壁開關。

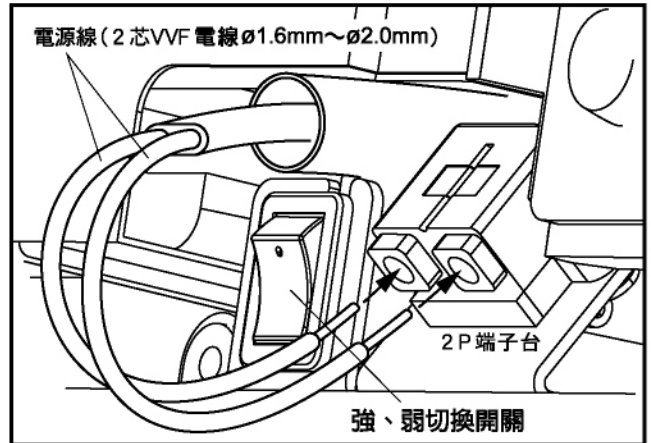
安裝注意

電源連接方法

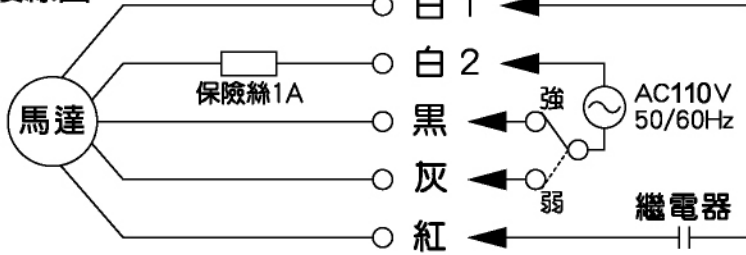
1. 電源線須去皮14mm，蕊線插入端子台到底部。
2. 請塞入本機內部注意蕊線不得露出。

⚠ 注意

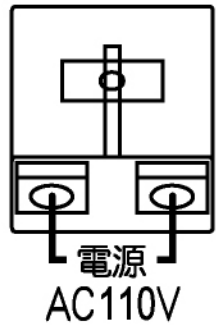
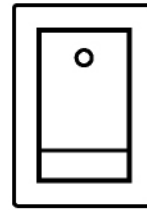
- 交流電AC 110V專用，禁止連接220V電壓。
- $\varnothing 1.6\text{mm} \sim \varnothing 2.0\text{mm}$ 單蕊線使用，禁止使用捻線。



接線圖

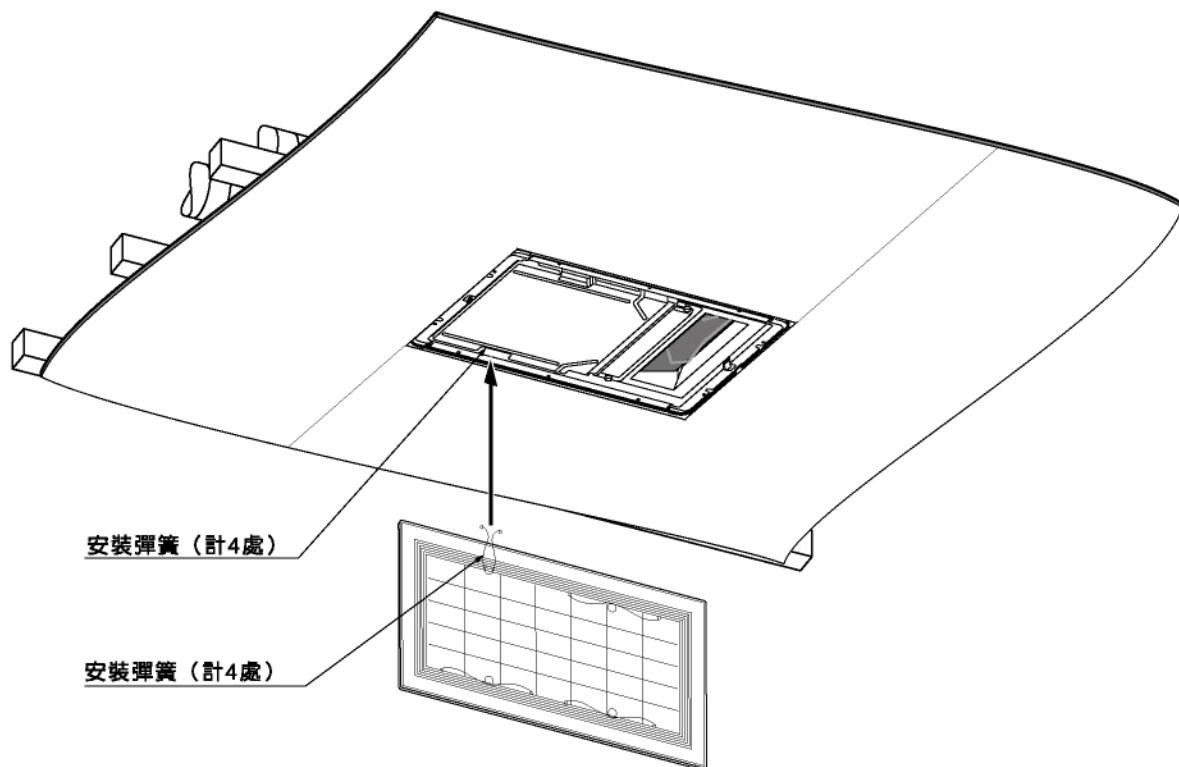


強
弱



14 表面鑲板的安裝

- ① 於本機側，將安裝彈簧（計4處，一側各2處）一邊以手壓緊，一邊插入本機安裝金屬零件，安裝表面鑲板。
（表面鑲板可貼上天花板同樣的布，但要注意不可堵塞吸入口。）



安裝金屬零件（計4處一側各2處）

安裝金屬零件（計4處一側各2處）

表面鑲板

吸入口

小凸部（每邊2處）
（表示安裝彈簧位置）

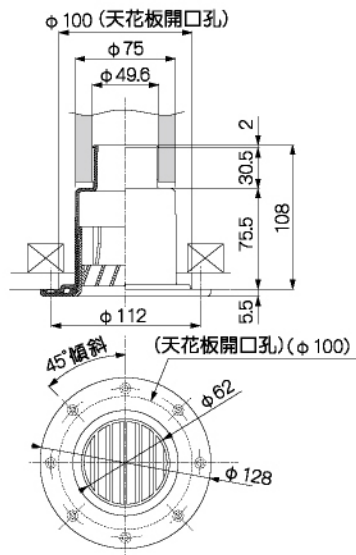
15 供氣窗的安裝

使用另售品（敝公司規格）時的工程列。

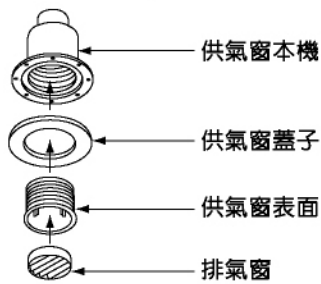
使用另售品（敝公司規格）以外時，依照製品說明書施行工程。

直型窗

供氣窗外型圖

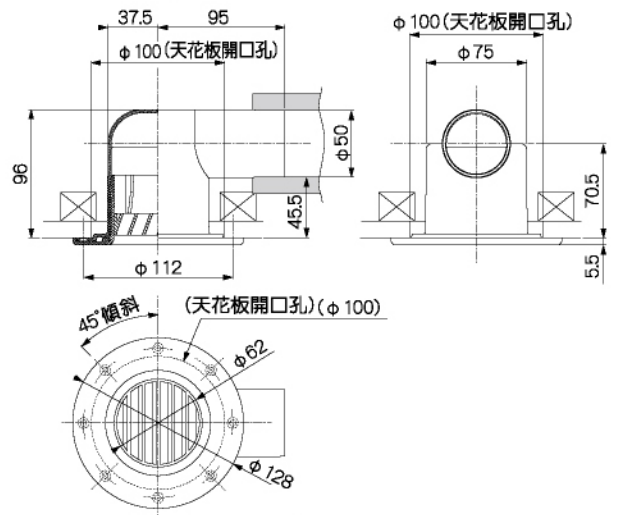


供氣窗組立圖

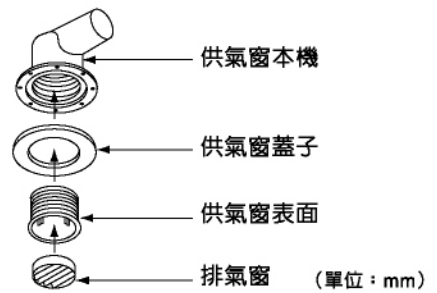


肘型彎窗

供氣窗外型圖



供氣窗組立圖



- 從各供氣窗安裝用孔抽出的管線和供氣窗本機連接以鋁箔帶（現場籌辦）固定。一邊塞入管道、一邊供氣窗本機嵌入孔，於有補強材處、以四支螺絲固定安裝。

（供氣窗本機雖有8處的孔，但只使用對角線上的4處。）

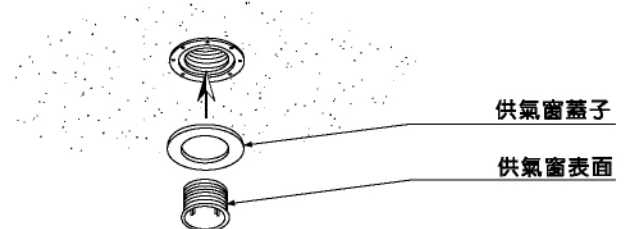
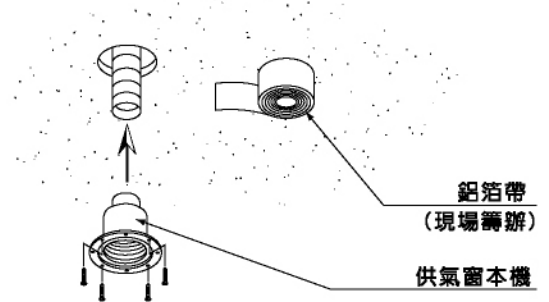
※連接φ63管時

供氣窗本機和φ50VP管（現場籌辦：約80mm）連接以鋁箔帶（現場籌辦）後按照①、②、③的順序連接。

- 供氣窗表面（附螺絲筒型）嵌供氣窗蓋（圓盤型）塞進本機安裝。

- 排氣窗方向調整成為供氣的吹出方向後，插入再作固定。

參照 4 各零件安裝例

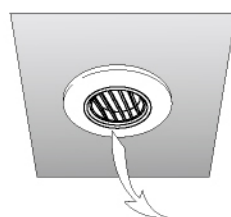
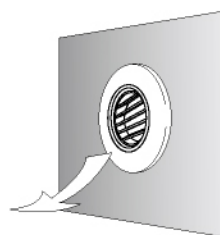
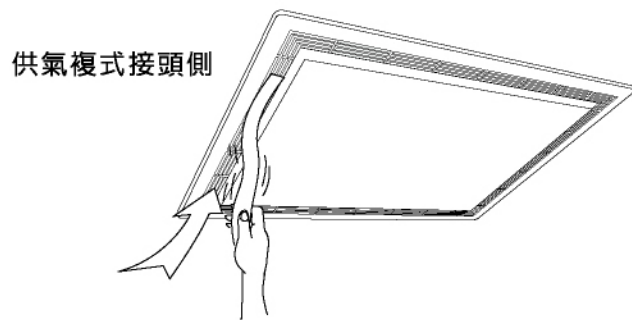


16 檢查與試運轉

- 「必須遵守安全項目」確認是否遵行。
- 由配電盤的遮斷器送電。
- 詳細使用方法參照使用說明書

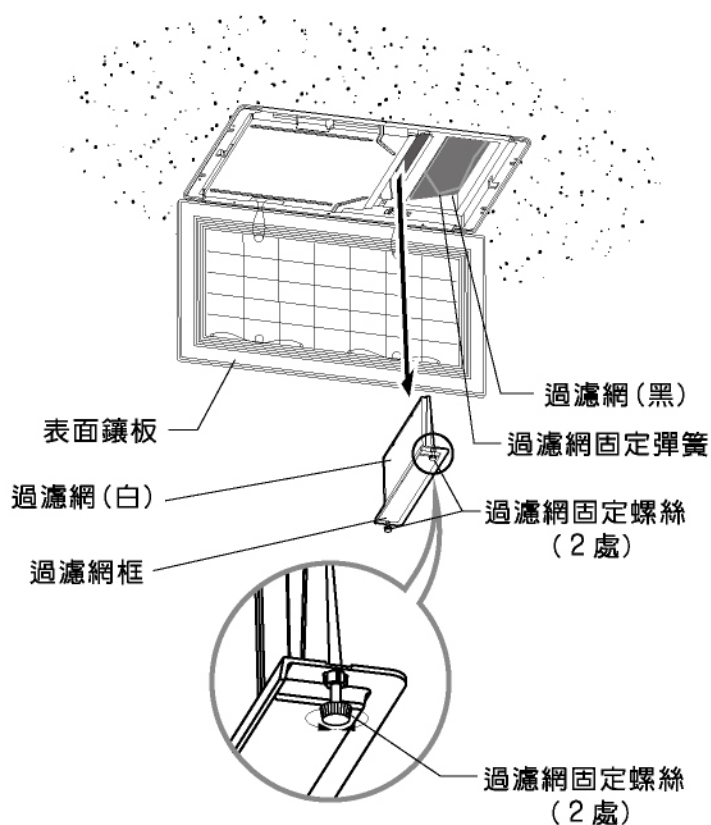
☆ 動作的確認

- ① 全熱活氧交換器的遮斷器送電。
有安裝避開關時關閉送電。
- ② 又表面鑲板的供氣複式接頭側供氣窗口吸風的情形，以吸著薄紙方式確認。
- ③ 各房間的供氣窗口以手遮風方式確認有吹出風。
- ④ 請卸下外面鑲板
表面鑲板的一側抽出，安裝彈簧（在表面鑲板邊端的小凸部是安裝彈簧的位置）以一邊縮手一邊從孔內解開（2支）。然後慢慢放手，另一側的彈簧掛在鉤子上，所以鑲板雖開啓但不會掉落。
- ⑤ 切換本機下面的強、弱切換鈕。
確認各房間吹出的風量強度有變化。
參照 ➡ **9** 電器配線工程
- ⑥ 切換開關回復原來的設定。



☆ 確認過濾網框、過濾網

- ⑦ 以手按住過濾網，解開過濾網框固定螺絲（2處）。
- ⑧ 慢慢的取下過濾網框。
確認不會有卡住的情形。
- ⑨ 確認過濾網（白）確實安裝於過濾網框。
- ⑩ 過濾網框慢慢插入原來位置，並確認沒有卡住的情形。
- ⑪ 過濾網框固定螺絲（2處）固定後，確認過濾網框已確實固定。
- ⑫ 確認過濾網（黑）以固定彈簧確實安裝。
- ⑬ 表面鑲板照原來方式安裝。
參照 ➡ **14** 表面鑲板的安裝



☆ 運轉停止的確認

- ⑭ 遮斷器（有安裝避開關時）切斷電源。
運轉停止，確認各房間的供氣窗停止送風。
- ⑮ 遮斷器切斷後，檢查與試運轉完成。

☆ 有使用零售品的主、副遙控器時
請參照附屬的使用說明書確認動作

■另售零件

●管道接頭

φ 50, φ 63, φ 100 管道接頭
φ 50, φ 63Y 管道接頭

☞ 詳細規格向經銷商
詢問

●管道

非隔熱管 (φ 50)
隔熱管 (φ 50, φ 63)
不燃、隔熱管 (φ 50, φ 63, φ 100)

☞ 詳細規格向經銷商
詢問

●供氣窗

直形窗 (白・茶)
肘形彎窗 (白・茶)
※附屬品
供氣窗用施工說明書
供氣窗安裝螺絲

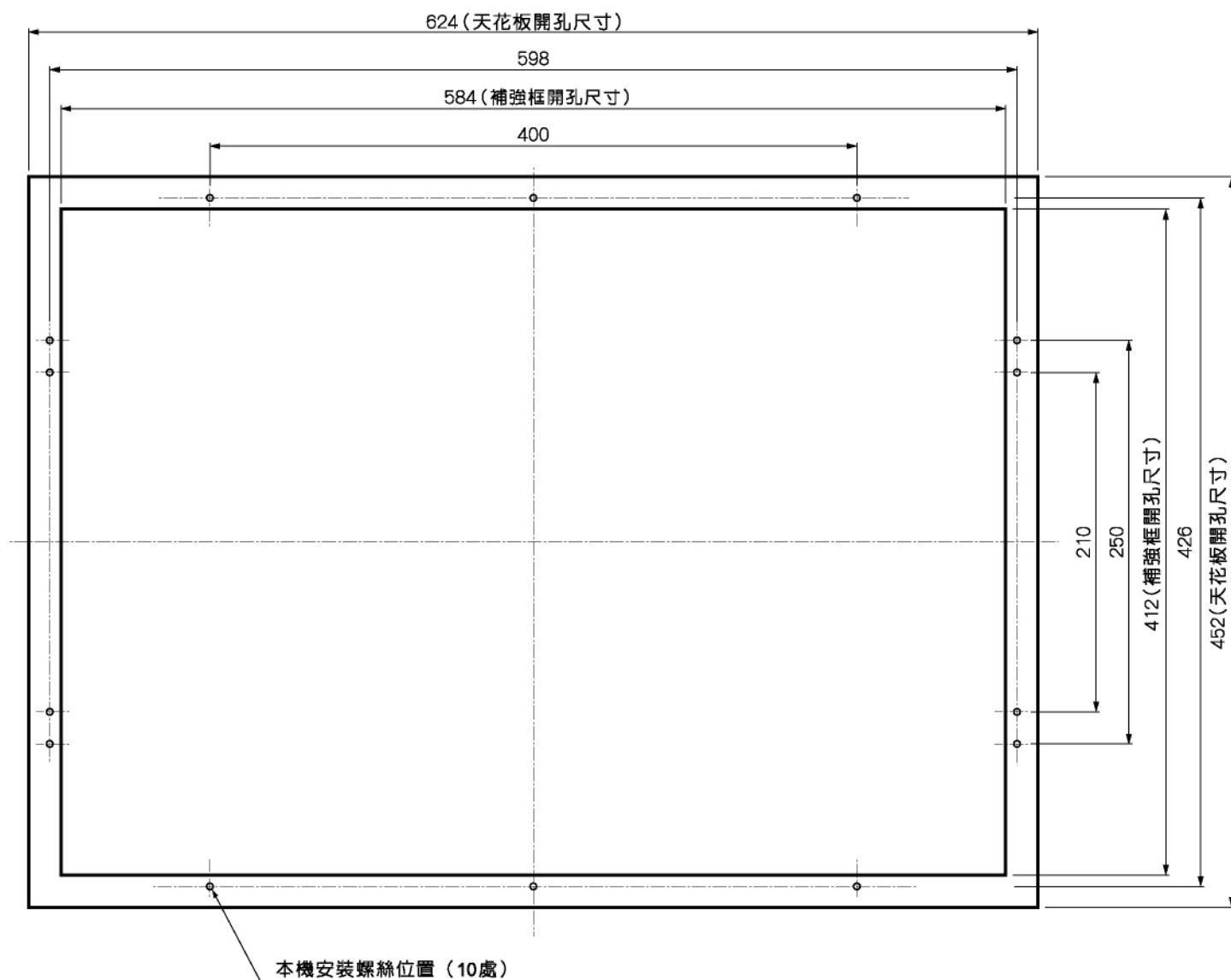
☞ **15** 供氣窗的安窗

■現場籌辦零件 (數量、1台份)

- 2 芯VVF電線 (φ 1.6~2.0mm)
- 鋁箔帶
- 外氣罩 (φ 100 用) …………… 2 個

- VP 管 (φ 50) ※使用 φ 63 管時
- 壁開關 (開/切用) …………… 1 個
※使用壁開關時

本機安裝尺寸圖 (縮1/4)



- 使用說明書裡表的保證書，請記載銷售商店、地址、安裝年月日等。
和本施工說明書一併交予客戶，並囑咐務必妥善保管。

MAX マックス株式会社

進口代理：

永聖貿易股份有限公司

台北市南京東路2段125號14樓

TEL:(02)2516-7189 (12線)

(02)2517-4753 (專線)